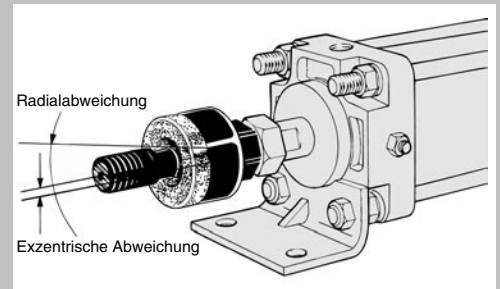


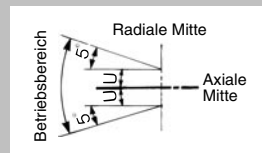
Ausgleichselement Serie JA/JAH/JB/JS

Das Ausgleichselement ist in der Lage, jede "Abweichung von der Mitte" bzw. einen "Parallelitätsverlust" zwischen dem Zylinder und dem angetriebenen Körper aufzuheben.





- Zentrieren wird überflüssig.
- Keine hohe Bearbeitungsgenauigkeit ist erforderlich.
- Die Einbauzeit wird deutlich reduziert.
- Kompakt und geeignet für hohe Zugbelastungen.
- Lange Lebensdauer (mit staubdichter Abdeckung)
- Schwenkwinkel: $\pm 5^\circ$



Betriebsbereich



Variantenübersicht

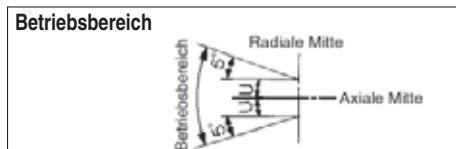
Serie	Betriebsdruck		Kolben- ϕ (mm)	Befestigungsart	Seite
	Druckluftzylinder	Hydraulikzylinder			
Serie JA 	max. 1 MPa	max. 3.5 MPa	6, 10, 15, 20 25, 32, 40, 50 63, 80, 100, 125 140, 160	Grundauführung Flansch Fuß	4.18
Serie JAH (für hohe Belastung) 	—	max. 7 MPa	40, 50, 63 80, 100	Grundauführung Flansch Fuß	4.23
Serie JB (für Kompaktzylinder) 	max. 1 MPa	—	12, 16, 20, 25 32, 40, 50, 63 80, 100	Grundauführung (Innengewinde)	4.26
Serie JS (rostfreier Stahl) 	max. 1 MPa	max. 3.5 MPa	10, 16, 20, 25 32, 40, 50, 63	Grundauführung	4.28

Ausgleichselement/Standard

Serie JA

Technische Daten

Betriebsdruck	Druckluftzylinder: ≤ 1 MPa
	Hydraulikzylinder: ≤ 3.5 MPa
Befestigung	Grundausführung, Flansch, Fuß



Serie JA

⚠ Sicherheitshinweise

Montage

⚠ Warnung

- Achten Sie beim Einschrauben der Außengewinde der Kolbenstange in das Innengewinde des Gehäuses darauf, dass das Innengewinde nicht anschlägt. Wird das Ausgleichselement mit Gewindebolzen verwendet, kann sich das Gehäuse nicht schwimmend bewegen und Beschädigungen verursachen. Entnehmen Sie die Einschraubtiefe der Innengewinde den Abmessungen auf S. 4-20. Als Richtlinie, schrauben Sie das Kolbenstangengewinde, nachdem es anschlägt, wieder 1 bis 2 Umdrehungen zurück.
- Bei Verwendung eines Ausgleichselementes zum Anschluss des Zylinders an einen angetriebenen Körper, ist dieses mit dem für die Gewindegröße geeigneten Drehmoment an seinem Platz zu fixieren. Treffen Sie für den Fall, dass sich Teile lockern können, Maßnahmen, wie die Verwendung eines Sicherungsstifts oder eines Gewindeklebers. Wenn sich der Gewindeteil lockert, kann der angetriebene Körper unkontrolliert weiterfahren oder herunterfallen, was Sach- und Personenschäden zur Folge haben kann.

Wartung

⚠ Warnung

- Nicht wiederverwenden, wenn das Gerät demontiert wurde. Ein extra starker Kleber wurde auf den Gewindeanschluss aufgetragen, um ein Lockerwerden zu verhindern, deshalb darf er nicht auseinander genommen werden. Eine gewaltsame Demontage kann Schäden verursachen.

Modell/Technische Daten

Modell	Kolben- ϕ (mm)	Gewindegröße	Max. Betriebskraft (einfahrend/ausfahrend) (N)			zulässige Exzentrizität U (mm)	Betriebsbereich
			Grundausführung	Flansch	Fuß		
Standard/Gewindegröße							
JA6-3-050	6	M3	19	—	—	0.5	$\pm 5^\circ$
JA10-4-070	10	M4	54	—	—	0.5	
JA15-5-080	10/15	M5	123	—	—	0.5	
JA15-6-100	15	M6	123	—	—	0.5	
JA□20-8-125	20	M8	1100	1100	1000*	0.5	
JA□30-10-125	25/30	M10 X 1.25	2500	2500	2000*	0.5	
JA□40-14-150	40	M14 X 1.5	6000	4400	4400	0.75	
JA□63-18-150	50/63	M18 X 1.5	11000	11000	9000*	1	
JA□80-22-150	80	M22 X 1.5	18000	18000	14000*	1.25	
JA□100-26-150	100	M26 X 1.5	28000	28000	22000*	2	
JA□140-30-150	125/140	M30 X 1.5	54000	36000*	36000*	2.5	
JA□160-36-150	160	M36 X 1.5	71000	55000*	55000*	3	
Optionen/Gewindegröße							
JA□20-8-100	20	M8 X 1	1100	1100	1000*	0.5	$\pm 5^\circ$
JA□25-10-150	25	M10 X 1.5	2500	2500	2000	0.5	
JA□32-10-100	32	M10 X 1	2500*	2500*	2000*	0.5	
JA□40-12-125	30/40	M12 X 1.25	4400	4400	4400	0.75	
JA□40-12-150	40	M12 X 1.5	4400	4400	4400	0.75	
JA□40-12-175	30/40	M12 X 1.75	4400	4400	4400	0.75	
JA□50-16-150	50	M16 X 1.5	11000	11000	9000	1	
JA□63-16-200	50/63	M16 X 2	11000	11000	9000*	1	
JA□80-20-250	80	M20 X 2.5	18000	18000	14000*	1.25	
JA□100-24-300	100	M24 X 3	28000	28000	22000*	2	
JA□100-27-150	100	M27 X 1.5	28000	28000	22000*	2	
JA□125-27-200	125	M27 X 2	28000*	28000*	22000*	2	
JA□160-33-200	160	M33 X 2	71000	55000*	55000*	3	
JA160-36-200	160	M36 X 2	71000	—	—	3	

* Einen Hydraulikzylinder mit 3.5 MPa innerhalb der max. Betriebskraft verwenden.

Bestellschlüssel

JA F 40 — 14-150 — X11

Befestigungsart

—	Grundausführung
F	Flansch
L	Fuß

Verwendbare Kolben- ϕ (mm)

Modell	Symbol	verwendbare Kolben- ϕ (mm)
Standard	6	6
	10	10
	15	10/15
	20	20
	30	25/30
	40	40
	63	50/63
	80	80
	100	100
	140	125/140
160	160	

Gewindegröße (Standard)

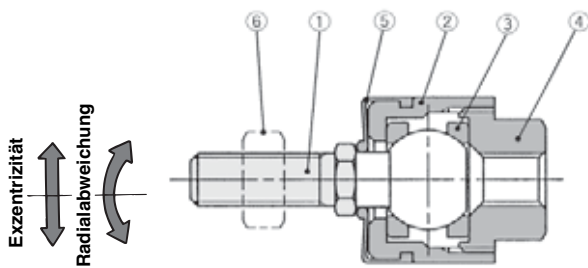
Nenngröße	verwendbare Zylinder-Gewindegröße
3-050	M3
4-070	M4
5-080	M5
6-100	M6
8-125	M8
10-125	M10 X 1.25
14-150	M14 X 1.5
18-150	M18 X 1.5
22-150	M22 X 1.5
26-150	M26 X 1.5
30-150	M30 X 1.5
36-150	M36 X 1.5

Option

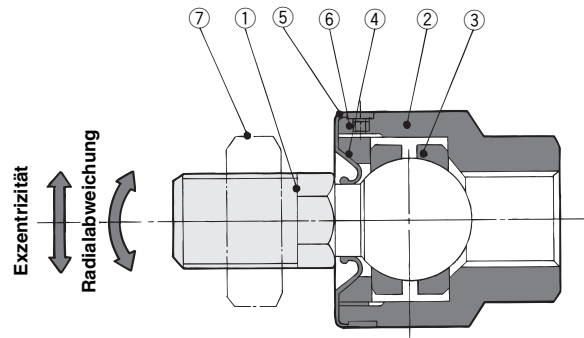
X11	Hochtemperaturspezifikation -5 bis 100°C
-----	--

Konstruktion

ø6 bis ø15



ø20 bis ø160



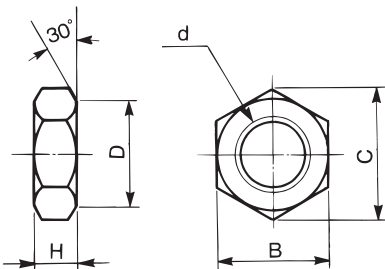
Stückliste

Pos.	Bezeichnung	Material
①	Gewindebolzen	Stahl
②	Gehäuse	Messing
③	Ring	rostfreier Stahl
④	Gehäuse	Messing
⑤	Staubschutzabdeckung	synthetischer Gummi
⑥	Kolbenstangenmutter	Stahl

Pos.	Bezeichnung	Material
①	Gewindebolzen	Chrommolybdänstahl
②	Gehäuse	Stahl
③	Ring	Chrommolybdänstahl
④	Deckel	Stahl
⑤	Staubschutzabdeckung	synthetischer Gummi
⑥	Gewindestift	Stahl
⑦	Kolbenstangenmutter	Stahl

Abmessungen Zubehör

Kolbenstangenmutter



d: Gewindegröße	H	B	C	D
M3	2.4	5.5	6.4	5.3
M4	3.2	7	8.1	6.8
M5	4	8	9.2	7.8
M6	5	10	11.5	9.8
M8 X 1	5	13	15	12.5
M8	5	13	15	12.5
M10 X 1	6	17	19.6	16.5
M10 X 1.25	6	17	19.6	16.5
M10	6	17	19.6	16.5
M12 X 1.25	7	19	21.9	18
M12 X 1.5	7	19	21.9	18
M12	7	19	21.9	18
M14 X 1.5	8	22	25.4	21
M16 X 1.5	10	24	27.7	23
M16	10	24	27.7	23
M18 X 1.5	11	27	31.2	26

d: Gewindegröße	H	B	C	D
M20 X 1.5	12	30	34.6	29
M20	12	30	34.6	29
M22 X 1.5	13	32	37	31
M24 X 1.5	14	36	41.6	34
M24 X 2	14	36	41.6	34
M24	14	36	41.6	34
M26 X 1.5	16	41	47.3	39
M27 X 1.5	16	41	47.3	39
M27 X 2	16	41	47.3	39
M30 X 1.5	18	46	53.1	44
M30 X 2	18	46	53.1	44
M33 X 2	20	50	57.7	48
M36 X 1.5	21	55	63.5	53
M39 X 1.5	23	60	69.3	57
M42 X 3	25	65	75	62
M48 X 1.5	29	75	86.5	72

Ersatzteile für das Ausgleichselement

•Staubschutzabdeckung



Ist die Staubschutzabdeckung beschädigt worden, verwenden Sie folgende Bestell-Nr. zur Bestellung einer neuen. Ersatz-Staubschutzabdeckungen gibt es nur für die Grundauführung. Bei Ausführungen mit Flansch und Fuß kann sie nicht ersetzt werden.

Bestell-Nr. Staubschutzabdeckung	Verwendbares Modell
P2152051	JA6, JA10
P2152052	JA15, JB12, JB16
P215215	JA20, JB20
P215225	JA30, JB30
P215235	JA40, JB40
P215245	JA63, JA50, JB63

Bestell-Nr. Staubschutzabdeckung	Verwendbares Modell
P215255	JA80, JAH40, JB80
P215265	JA100, JAH50, JB100
P215275	JA125, JAH63
P215285	JA140, JAH80, JB140
P215295	JA160, JAH100, JB160

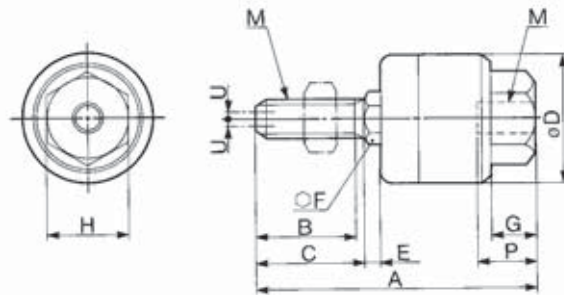
•Kolbenstangenmutter

Eine Kolbenstangenmutter für die JA- oder JAH-Grundauführung ist wie folgt zu bestellen:
Beispiel) JA40-14-150 NUT

Serie JA

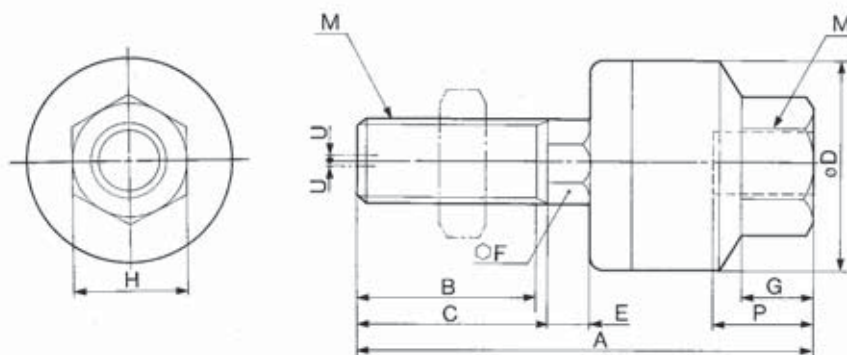
Grundausführung/JA6 bis JA160

JA6 bis 15

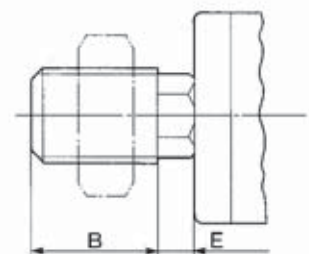


Verwenden Sie zur Montage des Außengewindes von JA6 und JA10 einen 4 mm-Präzisions-Schraubenschlüssel.

JA20 bis 160



Ohne Abmessung C

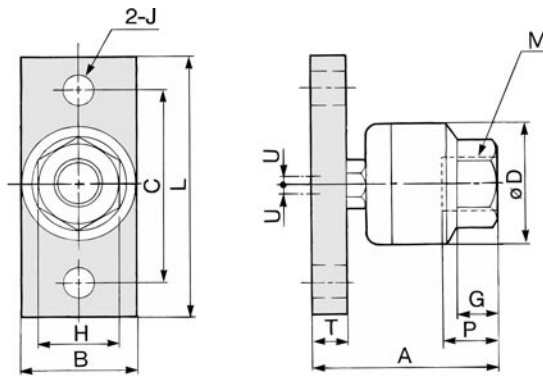


Kolben- \varnothing	Modell	M		A	B	C	D	E	F	G	H	max. Gewinde-tiefe P	zulässige Exzentrizität U	max. Betriebskraft (Zug/Druck) (N)	Gewicht (kg)
		Gewinde-größe	Gewinde-steigung												
Standard Druckluftzylinder: max. 1 MPa Hydraulikzylinder: max. 3.5 MPa															
6	JA6-3-050	3	0.5	23.2	7	8	12	1.5	4	3.2	5.5	5	0.5	19	0.01
10 (CJ1)	JA10-4-070	4	0.7	26	9	10	12	1.5	4	4	7	5.5	0.5	54	0.01
10 (CZ1)/15 (CJ1)	JA15-5-080	5	0.8	34.5	12.5	14	16	2	6	5	10	7	0.5	123	0.02
15 (CZ1)	JA15-6-100	6	1	34.5	12.5	14	16	2	6	5	10	7	0.5	123	0.02
20	JA20-8-125	8	1.25	44	17.5	—	21	4.5	7	7	13	8	0.5	1100	0.05
25/30	JA30-10-125	10	1.25	49.5	19.5	—	24	5	8	8	17	9	0.5	2500	0.07
40	JA40-14-150	14	1.5	60	20	—	31	6	11	11	22	13	0.75	6000	0.16
50/63	JA63-18-150	18	1.5	74.5	25	—	41	7.5	14	13.5	27	15	1	11000	0.31
80	JA80-22-150	22	1.5	89.5	29	—	50	9.5	19	16	32	18	1.25	18000	0.58
100	JA100-26-150	26	1.5	110	35	—	59.5	11.5	24	20	41	24	2	28000	1.08
125/140	JA140-30-150	30	1.5	152	42	45	79	14	30	22	46	38	2.5	54000	2.7
160	JA160-36-150	36	1.5	178	52	55	96	16	36	24	55	42	3	71000	4.7
Optionen Druckluftzylinder: max. 1 MPa Hydraulikzylinder: max. 3.5 MPa															
20	JA20-8-100	8	1	44	17.5	—	21	4.5	7	7	13	8	0.5	1100	0.05
25	JA25-10-150	10	1.5	49.5	19.5	—	24	5	8	8	17	9	0.5	2500	0.07
32	JA32-10-100	10	1	49.5	19.5	—	24	5	8	8	17	9	0.5	2500*	0.07
30/40	JA40-12-125	12	1.25	60	20	—	31	6	11	11	22	13	0.75	4400	0.16
40	JA40-12-150	12	1.5	60	20	—	31	6	11	11	22	13	0.75	4400	0.16
30/40	JA40-12-175	12	1.75	60	20	—	31	6	11	11	22	13	0.75	4400	0.16
50	JA50-16-150	16	1.5	71.5	22	—	41	7.5	14	13.5	27	15	1	11000	0.3
50/63	JA63-16-200	16	2	71.5	22	—	41	7.5	14	13.5	27	15	1	11000	0.3
80	JA80-20-250	20	2.5	90.5	27	30	50	9.5	19	16	32	18	1.25	18000	0.6
100	JA100-24-300	24	3	110	32	35	59.5	11.5	24	20	41	24	2	28000	1.05
100	JA100-27-150	27	1.5	110	35	—	59.5	11.5	24	20	41	24	2	28000	1.08
125	JA125-27-200	27	2	123	34	38	66	13	27	20	41	24	2	28000*	1.5
160	JA160-33-200	33	2	165	38	42	96	16	36	24	55	42	3	71000	4.5
160	JA160-36-200	36	2	178	51	55	96	16	55	24	55	42	3	71000	4.7

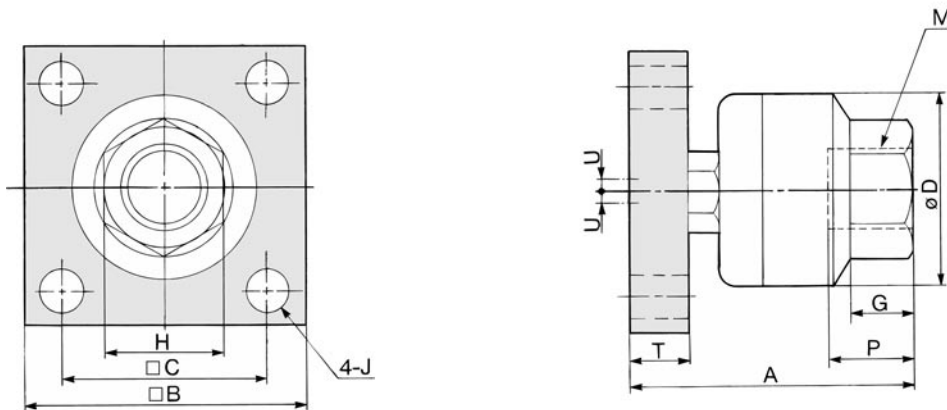
* Einen Hydraulikzylinder mit 3.5 MPa innerhalb der oben angegebenen max. Betriebskraft verwenden.

Flansch/JAF20 bis JAF160

JAF20 bis 40



JAF50 bis 160



Kolben-ø	Modell	M		A	B	L	C	D	T	J	G	H	max. Gewinde-tiefe P	zulässige Exzentrizität U	max. Betriebskraft (Zug/Druck) (N)	Gewicht (kg)
		Gewinde-größe	Gewinde-steigung													
Standard Druckluftzylinder: max. 1 MPa Hydraulikzylinder: max. 3.5 MPa																
20	JAF20-8-125	8	1.25	32.5	19	48	36	21	6	6.6	7	13	8	0.5	1100	0.08
25/30	JAF30-10-125	10	1.25	36	25	52	40	24	6	6.6	8	17	9	0.5	2500	0.12
40	JAF40-14-150	14	1.5	49	32	70	52	31	9	9	11	22	13	0.75	4400	0.28
50/63	JAF63-18-150	18	1.5	61.5	65	—	45	41	12	9	13.5	27	15	1	11000	0.63
80	JAF80-22-150	22	1.5	76.5	75	—	55	50	16	11	16	32	18	1.25	18000	1.15
100	JAF100-26-150	26	1.5	94	90	—	65	59.5	19	11	20	41	24	2	28000	2.07
125/140	JAF140-30-150	30	1.5	131	125	—	82	79	24	18	22	46	38	2.5	36000*	5.2
160	JAF160-36-150	36	1.5	152	150	—	100	96	29	22	24	55	42	3	55000*	9

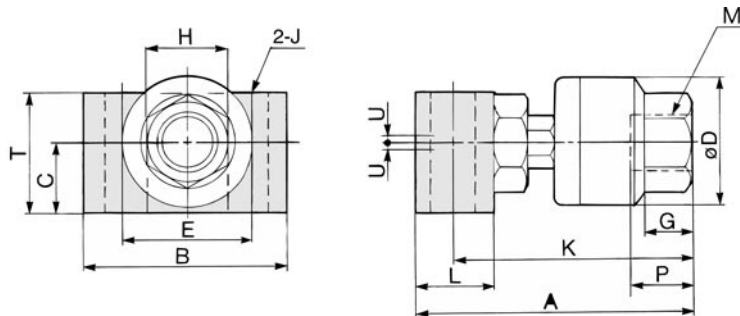
Optionen Druckluftzylinder: max. 1 MPa Hydraulikzylinder: max. 3.5 MPa																
20	JAF20-8-100	8	1	32.5	19	48	36	21	6	6.6	7	13	8	0.5	1100	0.08
25	JAF25-10-150	10	1.5	36	25	52	40	24	6	6.6	8	17	9	0.5	2500	0.12
32	JAF32-10-100	10	1	36	25	52	40	24	6	6.6	8	17	9	0.5	2500*	0.12
30/40	JAF40-12-125	12	1.25	49	32	70	52	31	9	9	11	22	13	0.75	4400	0.28
40	JAF40-12-150	12	1.5	49	32	70	52	31	9	9	11	22	13	0.75	4400	0.28
30/40	JAF40-12-175	12	1.75	49	32	70	52	31	9	9	11	22	13	0.75	4400	0.28
50	JAF50-16-150	16	1.5	61.5	65	—	45	41	12	9	13.5	27	15	1	11000	0.63
50/63	JAF63-16-200	16	2	61.5	65	—	45	41	12	9	13.5	27	15	1	11000	0.63
80	JAF80-20-250	20	2.5	76.5	75	—	55	50	16	11	16	32	18	1.25	18000	1.15
100	JAF100-24-300	24	3	94	90	—	65	59.5	19	11	20	41	24	2	28000	2.07
100	JAF100-27-150	27	1.5	94	90	—	65	59.5	19	11	20	41	24	2	28000	2.07
125	JAF125-27-200	27	2	106	100	—	72	66	21	18	20	41	24	2	28000*	2.8
160	JAF160-33-200	33	2	152	150	—	100	96	29	22	24	55	42	3	55000*	9

* Einen Hydraulikzylinder mit 3.5 MPa innerhalb der oben angegebenen max. Betriebskraft verwenden.

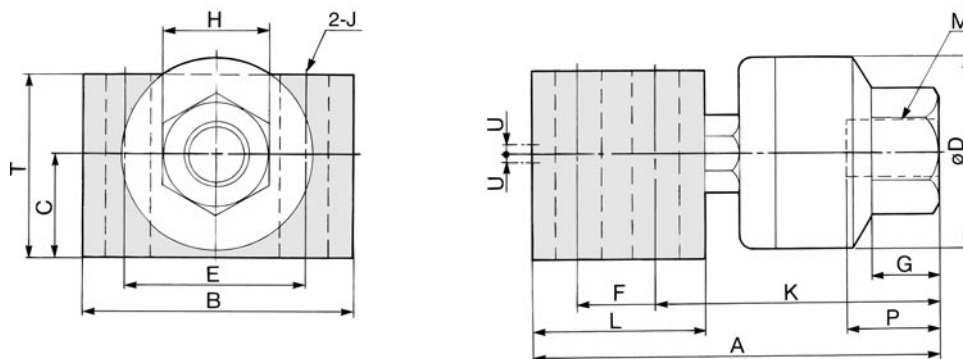
Serie JA

Fuß/JAL20 bis JAF160

JAL20 bis 100



JAL125 bi



Kolben-ø	Modell	M		A	B	C	D	E	F	K	L	T	J	G	H	max. Gewinde-tiefe P	zulässige Exzentrizität U	max. Betriebskraft (Zug/Druck) (N)	Gewicht (kg)
		Gewinde-größe	Gewinde-steigung																
20	JAL20-8-125	8	1.25	44	30	11.5	21	18	—	38	12	19	6.6	7	13	8	0.5	1000*	0.09
25/30	JAL30-10-125	10	1.25	52	42	14	24	24	—	44	16	25	9	8	17	9	0.5	2000*	0.18
40	JAL40-14-150	14	1.5	67	52	17.5	31	30	—	57.5	19	30	11	11	22	13	0.75	4400	0.36
50/63	JAL63-18-150	18	1.5	82.5	56	23	41	34	—	71.5	22	38	11	13.5	27	15	1	9000*	0.61
80	JAL80-22-150	22	1.5	98.5	70	28	50	42	—	86	25	47	14	16	32	18	1.25	14000*	1.09
100	JAL100-26-150	26	1.5	123	80	35	59.5	48	—	107	32	58	16	20	41	24	2	22000*	2.03
125/140	JAL140-30-150	30	1.5	187	96	45	79	60	44	125	80	79	18	22	46	38	2.5	36000*	6.4
160	JAL160-36-150	36	1.5	213	116	55	96	74	48	144	90	89	22	24	55	42	3	55000*	10

Optionen		Druckluftzylinder: max. 1 MPa		Hydraulikzylinder: max. 3.5 MPa															
20	JAL20-8-100	8	1	44	30	11.5	21	18	—	38	12	19	6.6	7	13	8	0.5	1000*	0.09
25	JAL25-10-150	10	1.5	52	42	14	24	24	—	44	16	25	9	8	17	9	0.5	2000	0.18
32	JAL32-10-100	10	1	52	42	14	24	24	—	44	16	25	9	8	17	9	0.5	2000*	0.18
30/40	JAL40-12-125	12	1.25	67	52	17.5	31	30	—	57.5	19	30	11	11	22	13	0.75	4400	0.36
40	JAL40-12-150	12	1.5	67	52	17.5	31	30	—	57.5	19	30	11	11	22	13	0.75	4400	0.36
30/40	JAL40-12-175	12	1.75	67	52	17.5	31	30	—	57.5	19	30	11	11	22	13	0.75	4400	0.36
50	JAL50-16-150	16	1.5	82.5	56	23	41	34	—	71.5	22	38	11	13.5	27	15	1	9000	0.61
50/63	JAL63-16-200	16	2	82.5	56	23	41	34	—	71.5	22	38	11	13.5	27	15	1	9000*	0.61
80	JAL80-20-250	20	2.5	98.5	70	28	50	42	—	86	25	47	14	16	32	18	1.25	14000*	1.09
100	JAL100-24-300	24	3	123	80	35	59.5	48	—	107	32	58	16	20	41	24	2	22000*	2.03
100	JAL100-27-150	27	1.5	123	80	35	59.5	48	—	107	32	58	16	20	41	24	2	22000*	2.03
125	JAL125-27-200	27	2	155	88	38	66	54	36	102	70	69	14	20	41	24	2	22000*	4.1
160	JAL160-33-200	33	2	213	116	55	96	74	48	144	90	89	22	24	55	42	3	55000*	10

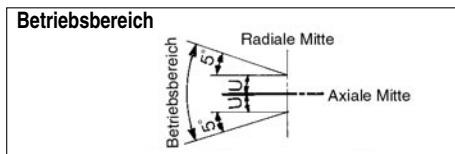
* Einen Hydraulikzylinder mit 3.5 MPa innerhalb der oben angegebenen max. Betriebskraft verwenden.

Ausgleichselement für hohe Belastung

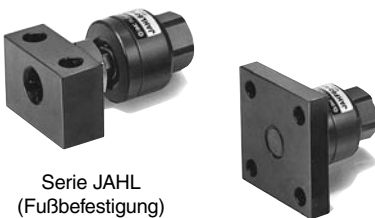
Serie JAH

Technische Daten

Betriebsdruck	Hydraulikzylinder: ≤ 7 MPa
Befestigung	Grundauführung, Flansch, Fuß



Serie JAH



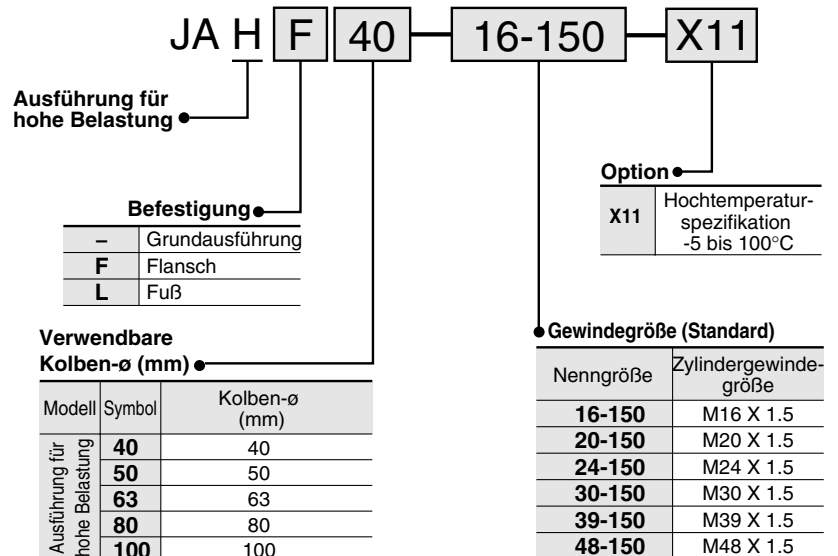
Serie JAHL
(Fußbefestigung)

Serie JAHF
(Flanschbefestigung)

Modell/Technische Daten

Modell	Kolben- ϕ (mm)	Gewinde- größe	max. Betriebskraft (einfahrend/ausfahrend) (N)			zulässige Exzentrizität U (mm)	Betriebs- bereich
			Grundauführung	Flansch	Fuß		
Standard/Gewindegröße							
JAH□40-16-150	40	M16 X 1.5	11000	9000	9000	1.25	$\pm 5^\circ$
JAH□50-20-150	50	M20 X 1.5	18000	14000	14000	2	
JAH□63-24-150	63	M24 X 1.5	28000	22000	22000	2	
JAH□80-30-150	80	M30 X 1.5	54000	36000	36000	2.5	
JAH□100-39-150	100	M39 X 1.5	71000	55000	55000	3	
JAH□100-48-150	100	M48 X 1.5	71000	55000	55000	3	
Optionen/Gewindegröße							
JAH□63-24-200	63	M24 X 2	28000	22000	22000	2	$\pm 5^\circ$
JAH□80-30-200	80	M30 X 2	54000	36000	36000	2.5	
JAH□100-42-300	100	M42 X 3	71000	55000	55000	3	

Bestellschlüssel



⚠ Sicherheitshinweise

Montage

⚠ Warnung

- ① Achten Sie beim Einschrauben der Außengewinde der Kolbenstange in das Innengewinde des Gehäuses darauf, dass das Innengewinde nicht anschlägt.

Wird das Ausgleichselement mit Gewindebolzen verwendet, kann sich das Gehäuse nicht schwimmend bewegen und Beschädigungen verursachen. Entnehmen Sie die Einschraubtiefe der Innengewinde den Abmessungen auf S. 4-20. Als Richtlinie, schrauben Sie das Kolbenstangengewinde, nachdem es anschlägt, wieder 1 bis 2 Umdrehungen zurück.

- ② Bei Verwendung eines Ausgleichselementes zum Anschluss des Zylinders an einen angetriebenen Körper, ist dieses mit dem für die Gewindegröße geeigneten Drehmoment an seinem Platz zu fixieren. Treffen Sie für den Fall, dass sich Teile lockern können, Maßnahmen, wie die Verwendung eines Sicherungsstifts oder eines Gewindeklebers. Wenn sich der Gewindeteil lockert, kann der angetriebene Körper unkontrolliert weiterfahren oder herunterfallen, was Sach- und Personenschäden zur Folge haben kann.

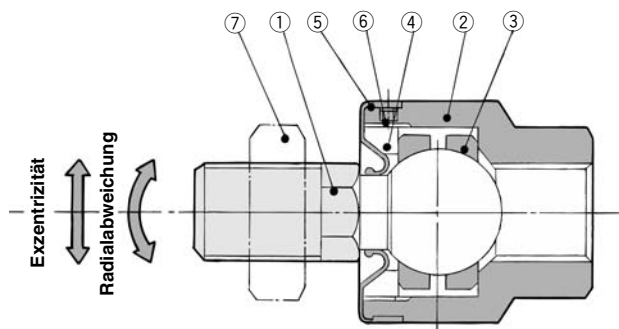
Wartung

⚠ Warnung

- ① Nicht wiederverwenden, wenn das Gerät demontiert wurde. Ein extra starker Kleber wurde auf den Gewindeanschluss aufgetragen, um ein Lockerwerden zu verhindern, deshalb darf er nicht auseinandergenommen werden. Eine gewaltsame Demontage kann Schäden verursachen.

Serie JAH

Konstruktion



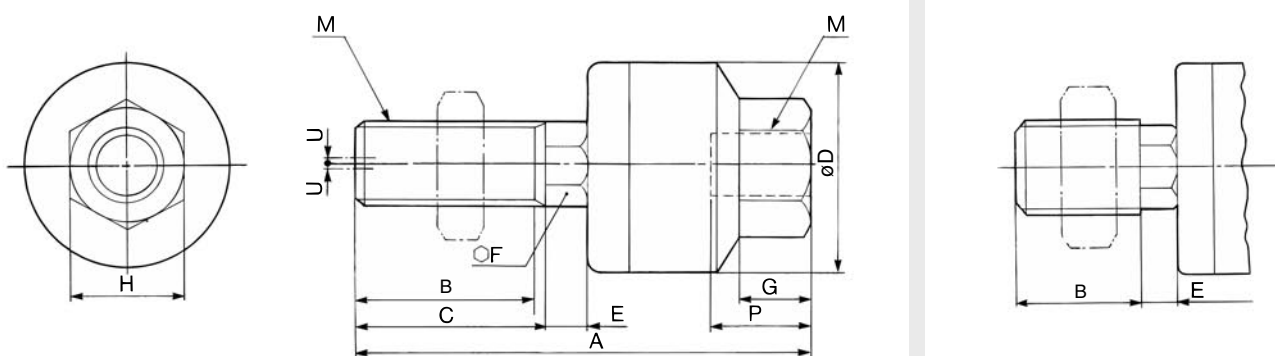
Stückliste

Pos.	Bezeichnung	Material
①	Gewindebolzen	Chrommolybdänstahl
②	Gehäuse	Stahl
③	Ring	Chrommolybdänstahl
④	Deckel	Stahl
⑤	Staubschutzabdeckung	synthetischer Gummi
⑥	Gewindestift	Stahl
⑦	Kolbenstangenmutter	Stahl

Grundauführung/JAH

JAH40 bis 100

Ohne Abmessung C



Kolben- ϕ	Modell	M		A	B	C	D	E	F	G	H	max. Gewindetiefe P	zulässige Exzentrizität U	max. Betriebskraft (Zug/Druck) (N)	Gewicht (kg)
		Gewindegröße	Gewindesteigung												

Standard/Ausführung für hohe Belastung Hydraulikzylinder: max. 7 MPa

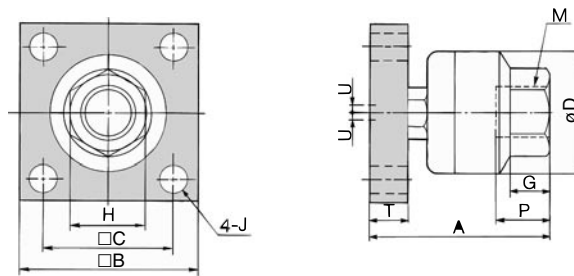
40	JAH40-16-150	16	1.5	85.5	22	25	50	9.5	19	16	32	18	1.25	11000	0.58
50	JAH50-20-150	20	1.5	101	28	31	59.5	11.5	24	16	32	18	2	18000	1.08
63	JAH63-24-150	24	1.5	120	32	35	66	13	27	20	41	24	2	28000	1.5
80	JAH80-30-150	30	1.5	152	42	45	79	14	30	22	46	38	2.5	54000	2.7
100	JAH100-39-150	39	1.5	178	52	55	96	16	36	24	55	42	3	71000	4.8
100	JAH100-48-150	48	1.5	191	61	—	96	16	36	29	70	49	3	71000	5.4

Optionen/Ausführung für hohe Belastung Hydraulikzylinder: max. 7 MPa

63	JAH63-24-200	24	2	120	31	35	66	13	27	20	41	24	2	28000	1.5
80	JAH80-30-200	30	2	152	41	45	79	14	30	22	46	38	2.5	54000	2.7
100	JAH100-42-300	42	3	178	55	—	96	16	36	24	55	42	3	71000	4.8

Flansch/JAHF

JAHF40 bis 100



(mm)

Kolben-ø	Modell	M		A	B	C	D	T	J	G	H	max. Gewindetiefe P	zulässige Exzentrizität U	max. Betriebskraft (Zug/Druck) (N)	Gewicht (kg)
		Gewindegröße	Gewindesteigung												

Standard/Ausführung für hohe Belastung Hydraulikzylinder: max. 7 MPa

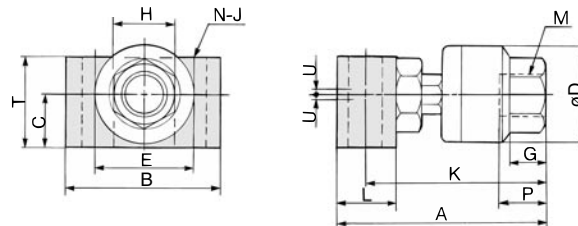
40	JAHF40-16-150	16	1.5	76	75	50	50	15	11	16	32	18	1.25	9000	1.25
50	JAHF50-20-150	20	1.5	89	100	62	59.5	18	14	16	32	18	2	14000	2.5
63	JAHF63-24-150	24	1.5	106	100	72	66	21	18	20	41	24	2	22000	2.8
80	JAHF80-30-150	30	1.5	131	125	82	79	24	18	22	46	38	2.5	36000	5.2
100	JAHF100-39-150	39	1.5	152	150	100	96	29	22	24	55	42	3	55000	9
100	JAHF100-48-150	48	1.5	159	150	100	96	29	22	28	70	49	3	55000	9.3

Optionen/Ausführung für hohe Belastung Hydraulikzylinder: max. 7 MPa

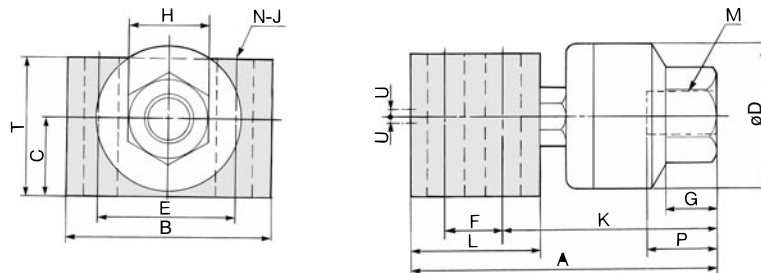
63	JAHF63-24-200	24	2	106	100	72	66	21	18	20	41	24	2	22000	2.8
80	JAHF80-30-200	30	2	131	125	82	79	24	18	22	46	38	2.5	36000	5.2
100	JAHF100-42-300	42	3	152	150	100	96	29	22	24	55	42	3	55000	9

Fuß/JAHL

JAHL40/50



JAHL63 bis 100



(mm)

Kolben-ø	Modell	M		A	B	C	D	E	F	K	L	T	N	J	G	H	max. Gewindetiefe P	zulässige Exzentrizität U	max. Betriebskraft (Zug/Druck) (N)	Gewicht (kg)
		Gewindegröße	Gewindesteigung																	

Standard/Ausführung für hohe Belastung Hydraulikzylinder: max. 7 MPa

40	JAHL40-16-150	16	1.5	98.5	70	28	50	42	—	86	25	47	2	14	16	32	18	1.25	9000	1.09
50	JAHL50-20-150	20	1.5	123	80	35	59.5	48	—	107	32	58	2	16	20	41	24	2	14000	2.03
63	JAHL63-24-150	24	1.5	155	88	38	66	54	36	102	70	69	4	18	20	41	24	2	22000	4.1
80	JAHL80-30-150	30	1.5	187	96	45	79	60	44	125	80	79	4	18	22	46	38	2.5	36000	6.4
100	JAHL100-39-150	39	1.5	213	116	55	96	74	48	144	90	89	4	22	24	55	42	3	55000	10
100	JAHL100-48-150	48	1.5	220	116	55	96	74	48	151	90	89	4	22	28	70	49	3	55000	10.5

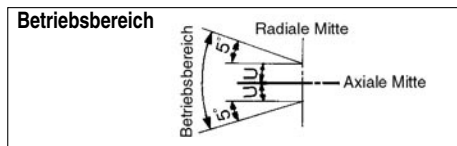
Optionen/Ausführung für hohe Belastung Hydraulikzylinder: max. 7 MPa

63	JAHL63-24-200	24	2	155	88	38	66	54	36	102	70	69	4	18	20	41	24	2	22000	4.1
80	JAHL80-30-200	30	2	187	96	45	79	60	44	125	80	79	4	18	22	46	38	2.5	36000	6.4
100	JAHL100-42-300	42	3	213	116	55	96	74	48	144	90	89	4	22	24	55	42	3	55000	10

Ausgleichselement für Kompaktzylinder Serie JB

Technische Daten

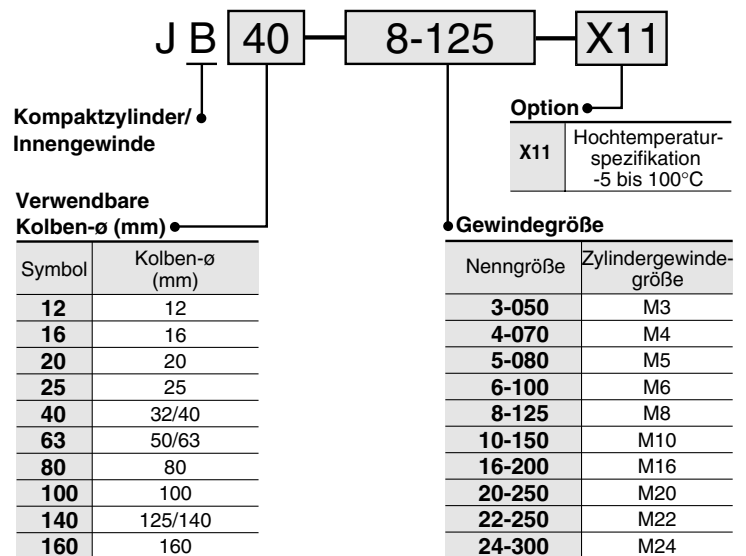
Betriebsdruck	pneumatischer Kompaktzylinder ≤ 1 MPa
---------------	--



Modell/Technische Daten

Modell	Kolben- ϕ (mm)	Zylinder- gewinde- größe	max. Betriebskraft (einfahrend/ausfahrend) (N)		zulässige Exzentrizität U (mm)	Betriebs- bereich
			Druck	Zug		
JB12-3-050	12	M3	112	112	0.5	±5°
JB16-4-070	16	M4	200	200	0.5	
JB20-5-080	20	M5	1100	300	0.5	
JB25-6-100	25	M6	2500	500	0.5	
JB40-8-125	32/40	M8	6000	1300	0.75	
JB63-10-150	50/63	M10	11000	3100	1	
JB80-16-200	80	M16	18000	5000	1.25	
JB100-20-250	100	M20	28000	7900	2	
JB140-22-250	125/140	M22	54000	15300	2.5	
JB160-24-300	160	M24	71000	20000	3	

Bestellschlüssel



⚠ Sicherheitshinweise

Montage

⚠ Warnung

- ① Achten Sie beim Einschrauben der Außengewinde der Kolbenstange in das Innengewinde des Gehäuses darauf, dass das Innengewinde nicht anschlägt.

Wird das Ausgleichselement mit Gewindebolzen verwendet, kann sich das Gehäuse nicht schwindend bewegen und Beschädigungen verursachen. Entnehmen Sie die Einschraubtiefe der Innengewinde den Abmessungen auf S. 4-20. Als Richtlinie, schrauben Sie das Kolbenstangengewinde, nachdem es anschlägt, wieder 1 bis 2 Umdrehungen zurück.

- ② Bei Verwendung eines Ausgleichselementes zum Anschluss des Zylinders an einen angetriebenen Körper, ist dieses mit dem für die Gewindegröße geeigneten Drehmoment an seinem Platz zu fixieren. Treffen Sie für den Fall, dass sich Teile lockern können, Maßnahmen, wie die Verwendung eines Sicherungsstifts oder eines Gewindeklebers. Wenn sich der Gewindeteil lockert, kann der angetriebene Körper unkontrolliert weiterfahren oder herunterfallen, was Sach- und Personenschäden zur Folge haben kann.

Wartung

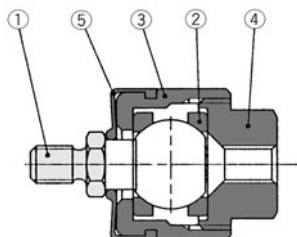
⚠ Warnung

- ① Nicht wiederverwenden, wenn das Gerät demontiert wurde.

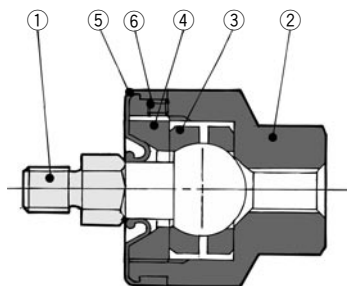
Ein extra starker Kleber wurde auf den Gewindeanschluss aufgetragen, um ein Lockerwerden zu verhindern, deshalb darf er nicht auseinander genommen werden. Eine gewaltsame Demontage kann Schäden verursachen.

Konstruktion

ø12/ø16



ø20 bis ø160



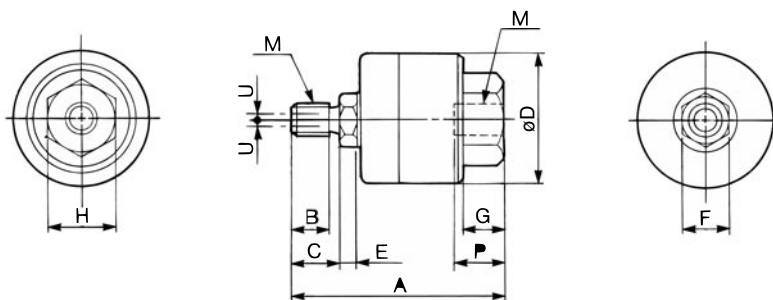
Stückliste

Pos.	Bezeichnung	Material
①	Gewindebolzen	Stahl
②	Ring	Messing
③	Gehäuse	Stahl
④	Gehäuse	Messing
⑤	Staubschutzabdeckung	synthetischer Gummi

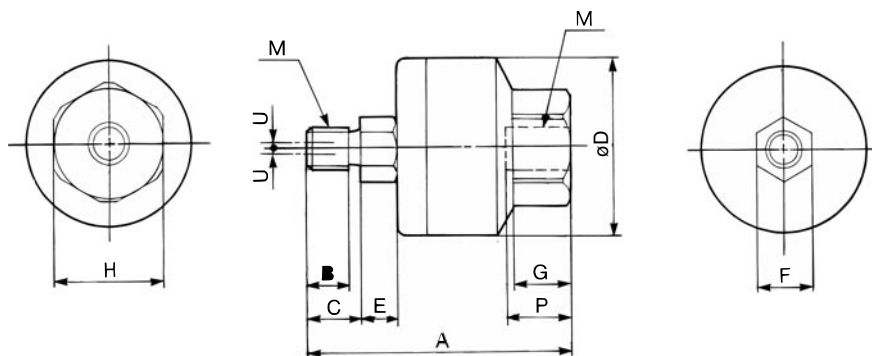
Pos.	Bezeichnung	Material
①	Gewindebolzen	Chrommolybdänstahl
②	Gehäuse	Stahl
③	Ring	Chrommolybdänstahl
④	Deckel	Stahl
⑤	Staubschutzabdeckung	synthetischer Gummi
⑥	Gewindestift	Stahl

Grundaufführung/JB

JB16/20



JB20 bis 160

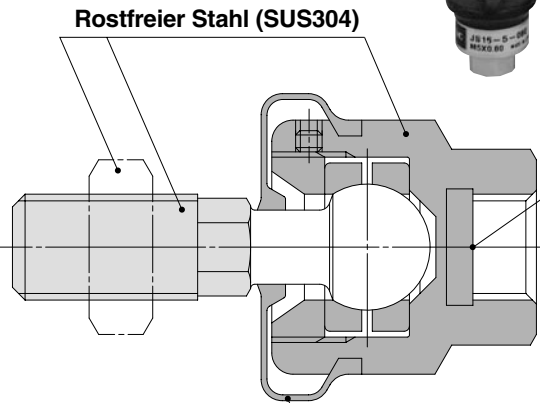
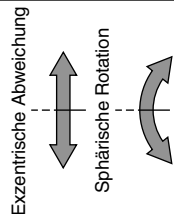
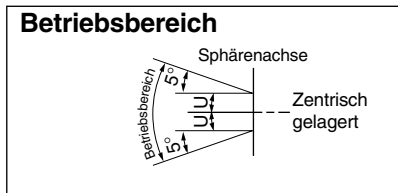


Kolben-ø	Modell	M		A	B	C	D	E	F	G	H	max. Gewinde-tiefe P	zulässige Exzentrizität U	max. Betriebskraft (Druck/Zug) (N)		Gewicht (kg)
		Gewinde-größe	Gewinde-steigung											Druck	Zug	
12	JB12-3-050	3	0.5	24.5	3	4	16	2	6	5	10	7	0.5	112	112	0.02
16	JB16-4-070	4	0.7	26.5	4.5	6	16	2	6	5	10	7	0.5	200	200	0.02
20	JB20-5-080	5	0.8	33	5	6.5	21	4.5	7	7	13	8	0.5	1100	300	0.04
25	JB25-6-100	6	1	38	6	8	24	5	8	8	17	9	0.5	2500	500	0.07
32/40	JB40-8-125	8	1.25	51	8.5	11	31	6	11	11	22	13	0.75	6000	1300	0.15
50/63	JB63-10-150	10	1.5	62.5	10	13	41	7.5	14	13.5	27	15	1	11000	3100	0.29
80	JB80-16-200	16	2	80.5	16	20	50	9.5	19	16	32	18	1.25	18000	5000	0.56
100	JB100-20-250	20	2.5	101	21	26	59.5	11.5	24	20	41	24	2	28000	7900	1.04
125/140	JB140-22-250	22	2.5	129	18	22	79	14	30	22	46	38	2.5	54000	15300	2.6
160	JB160-24-300	24	3	149	20	26	96	16	36	24	55	42	3	71000	20000	4.5

Ausgleichselement aus rostfreiem Stahl

Serie JS

Ausführung aus rostfreiem Stahl für erhöhte Korrosionsbeständigkeit



Staubschutzabdeckung (Fluorgummi, Silikongummi)

- Wasserabweisende Form.
- Verbesserte Abdichtung

Die Gesamtlänge, die max. Betriebsspannung und Kompression entsprechen denen der Standardausführung (Serie JA).

Technische Daten

Modell	Verwendbarer Kolben-Ø [mm] <small>Anm. 1)</small>	Verwendbare Gewindegröße	Max. Spannung und Kompression [N]	Zulässige Exzentrizität U [mm]	Betriebsdruck		Umgebungstemperatur
					Pneum. Zylinder	Hydraulikzylinder	
JS10-4-070	10	M4 x 0.7	80	0.5	max. 1 MPa	-5 bis 60°C	
JS16-5-080	10, 16	M5 x 0.8	210	0.5			
JS20-8-125	20	M8 x 1.25	1100	0.5			
JS32-10-125	25, 32	M10 x 1.25	2500	0.5			
JS40-14-150	40	M14 x 1.5	6000	0.75			
JS63-18-150	50, 63	M18 x 1.5	11000	1			

Anm. 1) Die verwendbaren Kolben-Ø sollten als Richtwerte angesehen werden. Details zum Kolbenstangengewinde entnehmen Sie bitte dem Katalog des jeweiligen Zylinders.

Anm. 2) Setzen Sie für den Betrieb von 3.5 MPa Hydraulik-Zylinder die max. zulässige Spannung und Kompressionskraft ein.

⚠ Sicherheitshinweise

Montage

⚠ Warnung

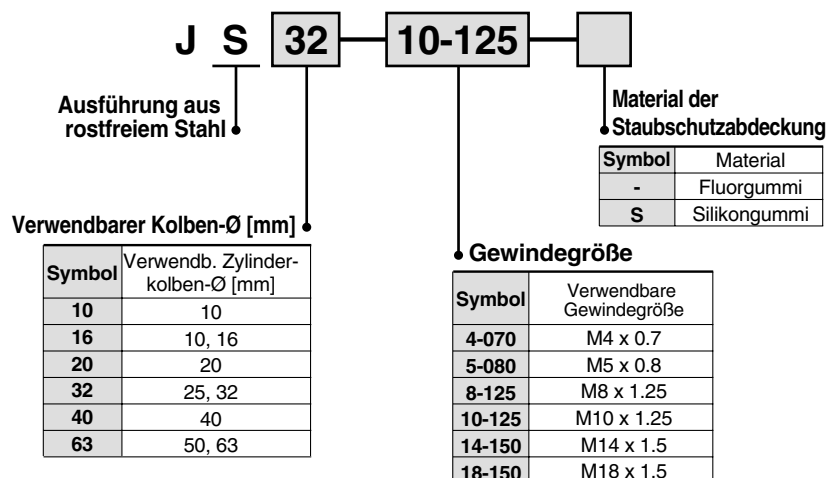
- ① Achten Sie beim Einschrauben der Außengewinde der Kolbenstange in das Innengewinde des Gehäuses darauf, dass das Innengewinde nicht anschlägt. Entnehmen Sie die Einschraubtiefe der Innengewinde den Abmessungen auf S. 4-30.
- ② Bei Verwendung eines Ausgleichselementes zum Anschluss des Zylinders an einen angetriebenen Körper, ist dieses mit dem für die Gewindegröße geeigneten Drehmoment an seinem Platz zu fixieren. Treffen Sie für den Fall, dass sich Teile lockern können, Maßnahmen, wie die Verwendung eines Sicherungsstifts oder eines Gewindeklebers. Wenn sich der Gewindeteil lockert, kann der angetriebene Körper unkontrolliert weiterfahren oder herunterfallen, was Sach- und Personenschäden zur Folge haben kann.

Wartung

⚠ Warnung

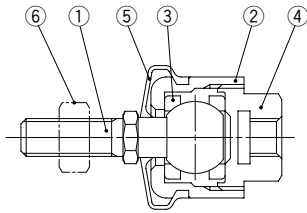
- ① Nicht wiederverwenden, wenn das Gerät demontiert wurde. Ein extra starker Kleber wurde auf den Gewindeanschlussteile aufgetragen, um ein Lockerwerden zu verhindern, deshalb darf er nicht demontiert werden. Eine gewaltsame Demontage kann Schäden verursachen.

Bestellschlüssel



Konstruktion

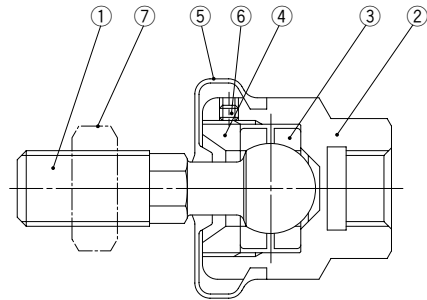
ø10, ø16



Stückliste

Pos.	Bezeichnung	Material	Anmerkung
①	Gewindebolzen	rostfreiem Stahl	
②	Gehäuse	rostfreiem Stahl	
③	Ring	rostfreiem Stahl	
④	Gehäuse	rostfreiem Stahl	
⑤	Staubschutzabdeckung	Fluorgummi/Silikongummi	
⑥	Kolbenstangenmutter	rostfreiem Stahl	

ø20 bis ø63



Stückliste

Pos.	Bezeichnung	Material	Anmerkung
①	Gewindebolzen	rostfreier Stahl	vernickelt
②	Gehäuse	rostfreiem Stahl	
③	Ring	Chrommolybdänstahl	vernickelt
④	Deckel	Stahl	vernickelt
⑤	Staubschutzabdeckung	Fluorgummi/Silikongummi	
⑥	Gewindestift	Stahl	
⑦	Kolbenstangenmutter	rostfreier Stahl	

Ersatzteile

Staubschutzabdeckung

Ist die Staubschutzabdeckungen beschädigt worden, verwenden Sie folgende Bestell-Nr. zur Bestellung einer Neuen.

Modell	Bestell-Nr. Staubschutzabdeckung	
	Fluorgummi	Silikongummi
JS10	P21530511	P21530512
JS16	P21530521	P21530522
JS20	P2153151	P2153152
JS32	P2153251	P2153252
JS40	P2153351	P2153352
JS63	P2153451	P2153452

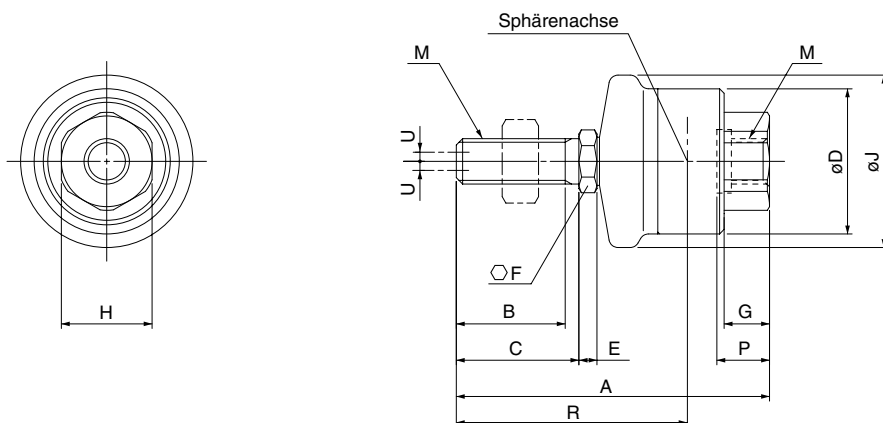
•Kolbenstangenmutter

Eine Kolbenstangenmutter für die JA- oder JAH-Grundausführung ist wie folgt zu bestellen:
Beispiel) JS40 NUT

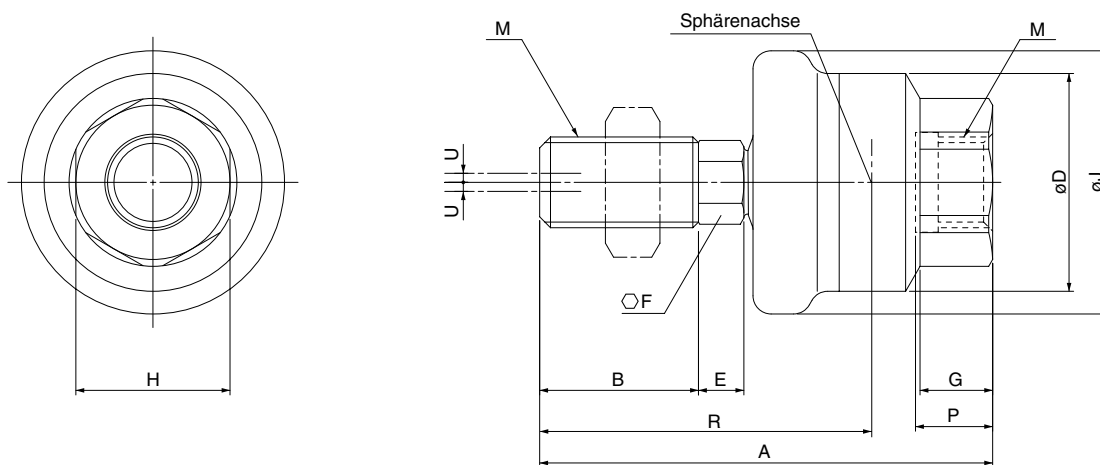
Serie JS

Abmessungen

JS10, 16



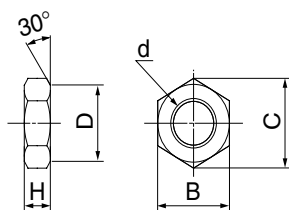
JS20, 32, 40, 63



Modell	M	A	B	C	D	E	F	G	H	J	Sphärenachse R	max. Gewindetiefe P	zulässige Exzentrizität U	max. Betriebskraft (Druck/Zug) (N)
JS10-4-070	M4 x 0.7	26	8.5	9.5	12	1.5	4	4	7	14.4	17	4.7	0.5	80
JS16-5-080	M5 x 0.8	34.5	12	13.5	16	2	6	5	10	19	23	5.8	0.5	210
JS20-8-125	M8 x 1.25	43.9	15.5	—	21	4.5	7	7	13	24.8	29.9	7.3	0.5	1100
JS32-10-125	M10 x 1.25	49.5	17.5	—	24	5	8	8	17	29	33.5	8.5	0.5	2500
JS40-14-150	M14 x 1.5	60	18.5	—	31	5	11	11	22	38.4	38	11.6	0.75	6000
JS63-18-150	M18 x 1.5	74.5	23	—	41	7	14	13.5	27	49.2	47.5	14.3	1	11000

Kolbenstangenmutter

(mm)



Beschreibung	d: Gewindegröße	H	B	C	D
JS10 nut	M4 x 0.7	3.2	7	8.1	6.8
JS16 nut	M5 x 0.8	4	8	9.2	7.8
JS20 nut	M8 x 1.25	5	13	15	12.5
JS32 nut	M10 x 1.25	6	17	19.6	16.5
JS40 nut	M14 x 1.5	8	22	25.4	21
JS63 nut	M18 x 1.5	11	27	31.2	26