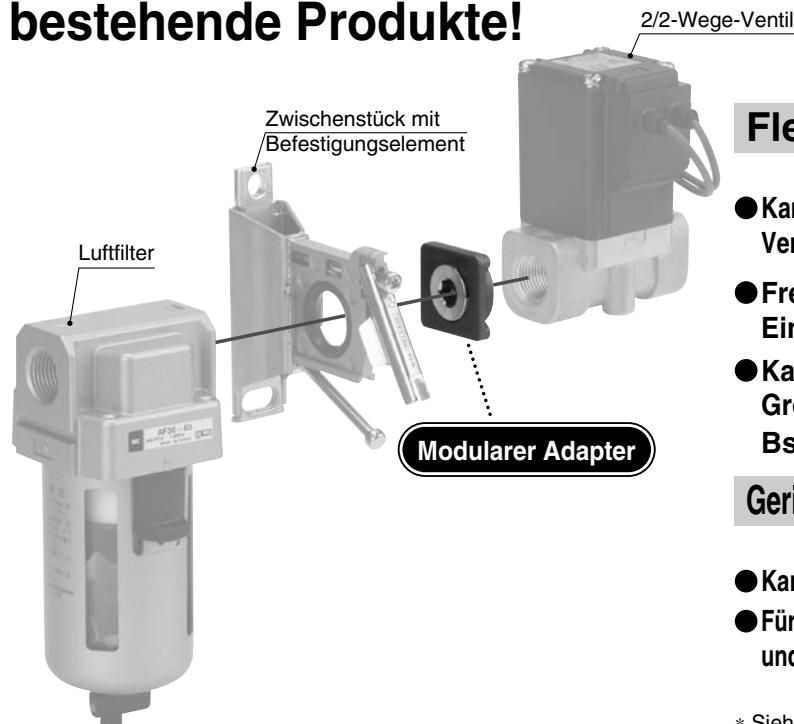
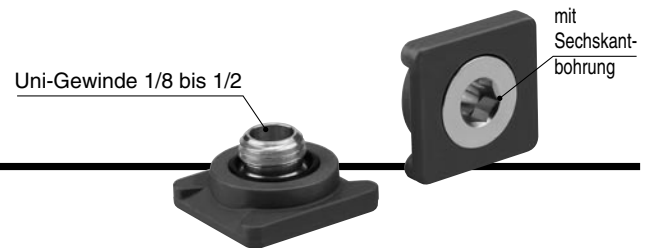


Modularer Adapter Serie E210/310/410

Einfacher Anschluss an bestehende Produkte!



Flexible Montage

- Kann an bereits existierende Produkte, wie 2/2-Wege-Ventile sowie Wartungseinheiten angeschlossen werden
- Frei drehbar, daher sind viele verschiedene Einbaulagen möglich
- Kann an bestehende Produkte unterschiedlicher Größe angeschlossen werden
 Bsp.: AF30+ARG20

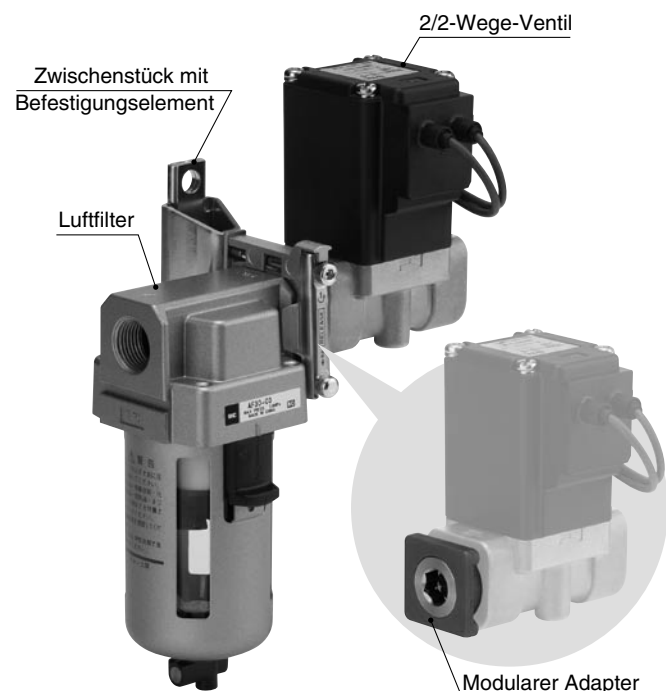
Geringerer Platzbedarf/reduzierte Wartungskosten

- Kann ohne Drehbewegung angeschlossen/entfernt werden
- Für den Anschluss sind keine Schraub-/Steckverbindungen und Schläuche, usw., erforderlich

* Siehe Seite 7 bis 10 für passende Ventile.

Montagebeispiel

Luftfilter + 2/2-Wege-Ventil



Luftfilter + Regler mit Manometer im Einstellknopf

● Die Position des Manometers ist je nach Einbauposition variierbar.

Bsp. 1: Montage auf der Vorderseite

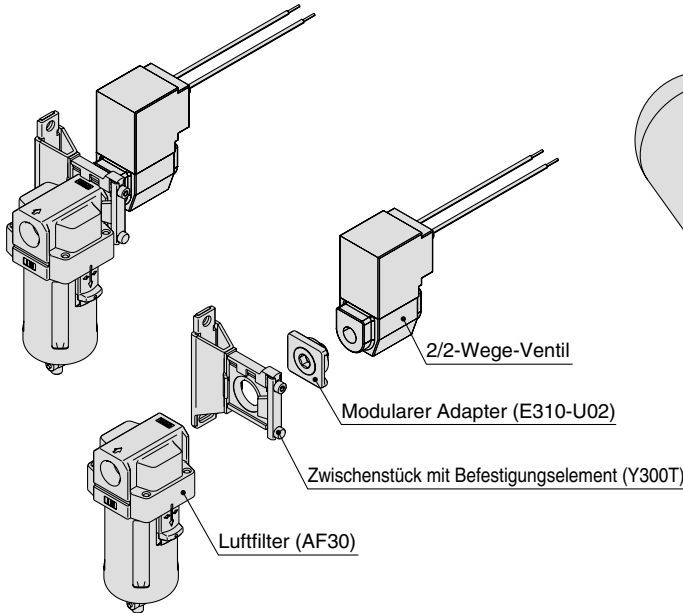


Bsp. 2: Montage in geneigter Position

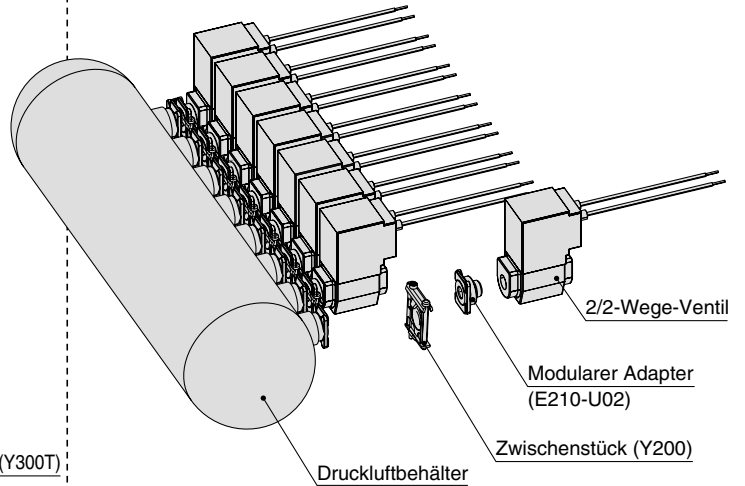


Anwendungsbeispiele

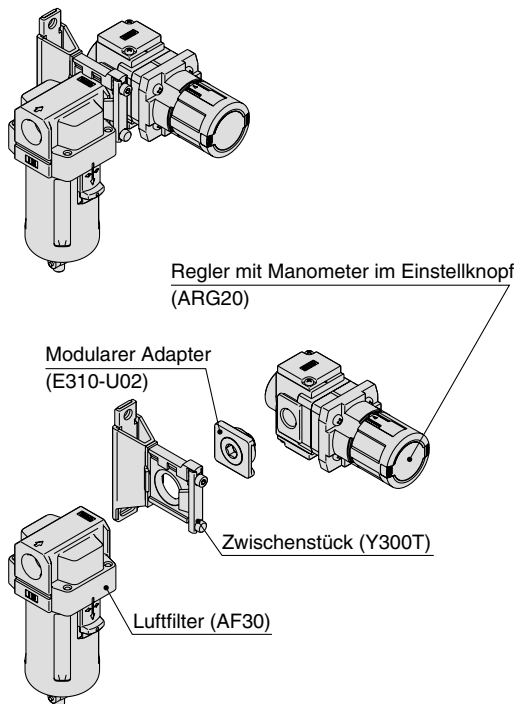
Bsp. 1 Filter + 2/2-Wege-Ventil



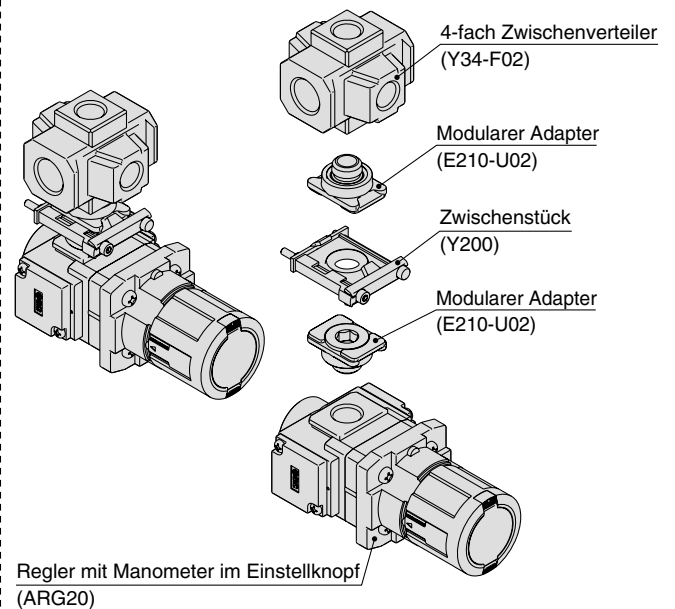
Bsp. 2 Anschluss von 2/2-Wege-Ventilen an einen an Druckluftbehälter



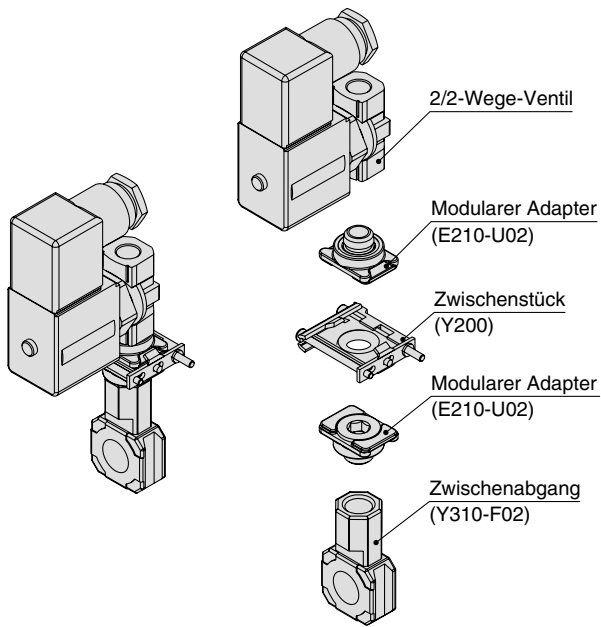
Bsp. 3 Montage auf der Vorderseite für Regler mit Manometer im Einstellknopf



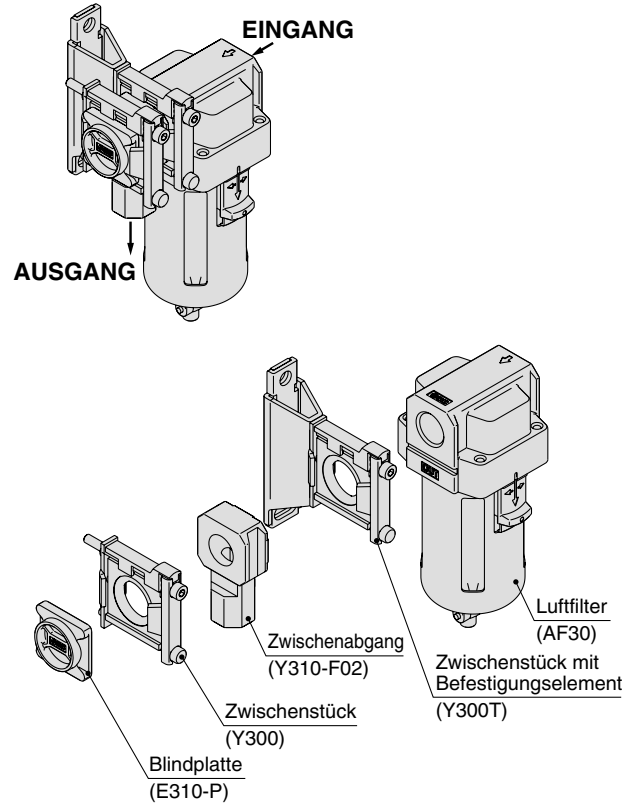
Bsp. 4 Abzweigung mit 4-fach Zwischenverteiler



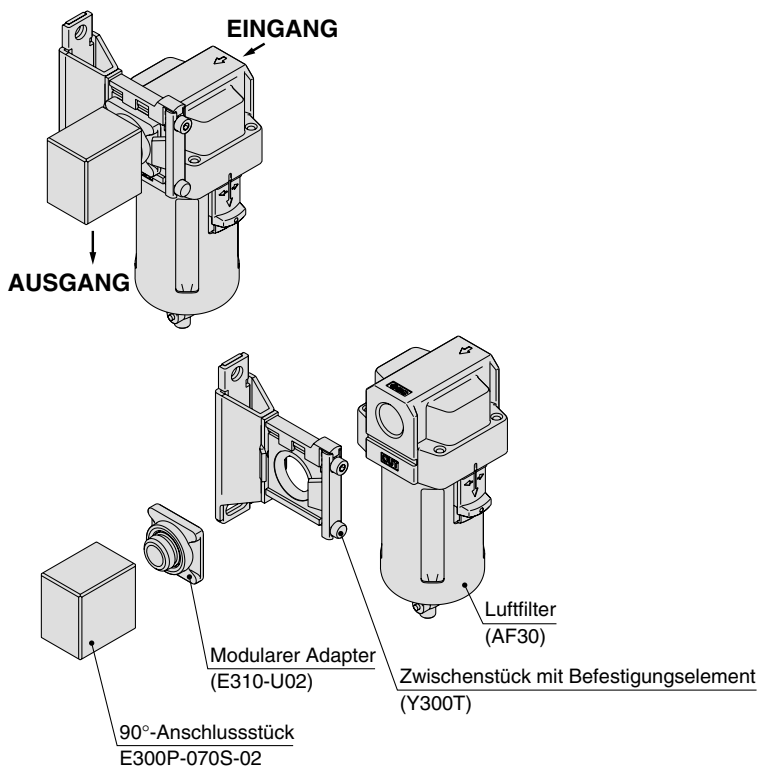
Bsp. 5 Abzweigung mit Zwischenabgang (1)



Bsp. 6 Zwischenabgang als Ausgang (2)



Bsp. 7 90°-Anschlussstück



Modularer Adapter Serie **E210/310/410**

Bestellschlüssel

E310 - U 03

Größe

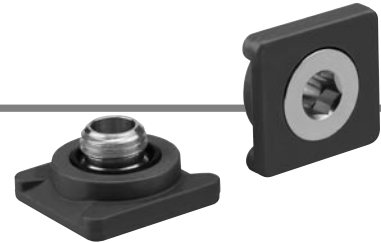
210
310
410

Gewinde

U	Uni-Gewinde
----------	-------------

• Anschlussgröße

Symbol	Anschlussgröße Uni-Gewinde	Größe		
		210	310	410
01	1/8	●	—	—
02	1/4	●	●	●
03	3/8	—	●	●
04	1/2	—	—	●



Technische Daten

Modell	E210		E310		E410		
Anschlussgröße	1/8	1/4	1/4	3/8	1/4	3/8	1/2
Leitungsinnen-Ø	ø6	ø8	ø8	ø10	ø8	ø10	ø12
Medium	Druckluft						
Umgebungs- und Medientemperatur	-5 bis 60°C (kein Gefrieren)						
Prüfdruck	1.5 MPa						
max. Betriebsdruck	1.0 MPa						
Gewicht (g)	26	25	38	38	60	62	68

Bestell-Nr. passende Zwischenstücke

verwendbare Modelle	E210	E310	E410
Zwischenstück	Y200	Y300	Y400
Zwischenstück mit Befestigungselement	Y200T	Y300T	Y400T

* Auf Seite 6 finden Sie die detaillierten Abmessungen.



Y200



Y400



Y200T

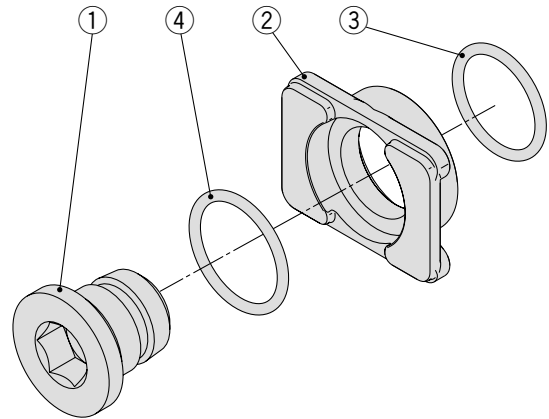
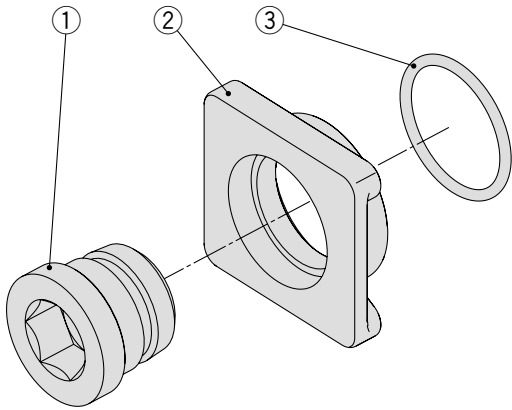


Y400T

Konstruktion

E210-U01
E310-U02, U03
E410-U02, U03, U04

E210-U02



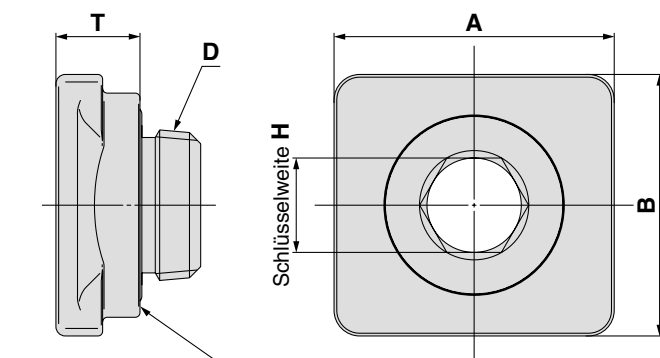
Stückliste

Nr.	Bezeichnung	Material
1	Verbindungsniessel	Messing
2	Adapter	Zink-Druckguss

Ersatzteile

Nr.	Bezeichnung	Material	Bestell-Nr.				
			E210-U01	E210-U02	E310-U02 E410-U02	E310-U03 E410-U03	E410-U04
3	O-Ring	NBR	E210P-040S	E210P-030S	E210P-030S	E310P-030S	E410P-030S
4	O-Ring	NBR	—	E210P-050S	—	—	—

Abmessungen

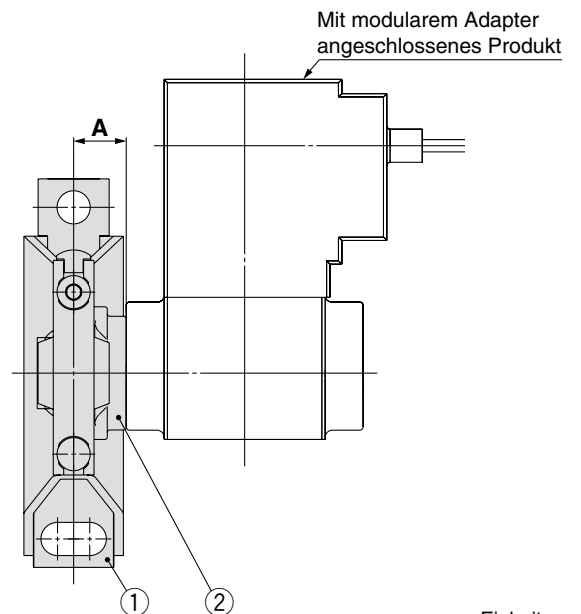


Endanschluss angeschlossenes Produkt

Einheit: mm

Bestell-Nr.	D Uni-Gewinde	A	B	T	Schlüsselweite H
E210-U01	1/8				6
E210-U02	1/4	28	21		8
E310-U02	1/4	30	28		8
E310-U03	3/8			9	10
E410-U02	1/4				8
E410-U03	3/8	36	36		10
E410-U04	1/2				12

Montageabmessungen



Einheit: mm

① Zwischenstück mit Befestigungselement	② Modularer Adapter	A
Y200T	E210-U01 bis U02	10.6
Y300T	E310-U02 bis U03	11.1
Y400T	E410-U02 bis U04	11.6

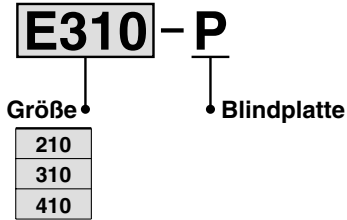
Anm.) Die Zwischenstücke Y200 bis Y400 haben die gleichen Abmessungen.

Serie E210/310/410

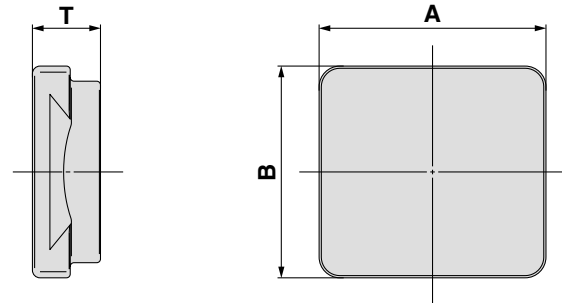
Option

Blindplatte

Bestellschlüssel



Abmessungen



Einheit: mm

Bestell-Nr.	A	B	T	Verwendbares Zwischenstück	
				Zwischenstück	Zwischenstück mit Befestigungselement
E210-P	28	21		Y200	Y200T
E310-P	30	28	9	Y300	Y300T
E410-P	36	36		Y400	Y400T

90°-Anschlussstück

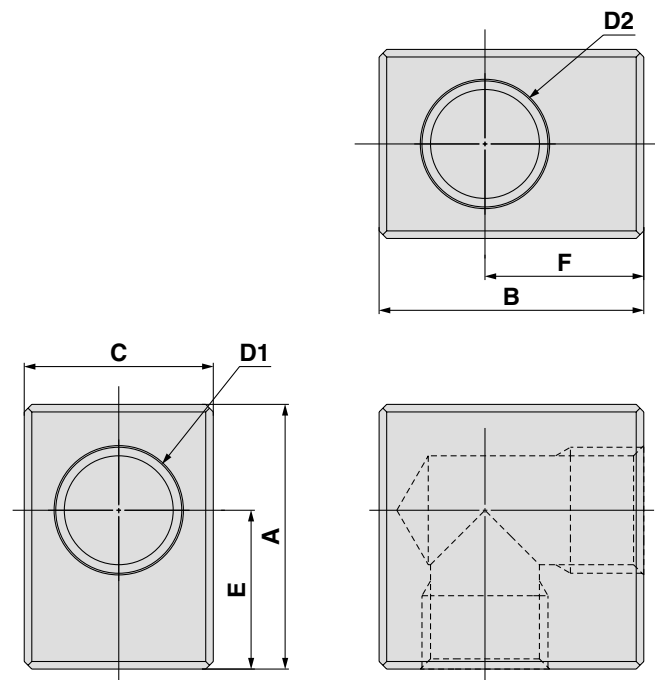
Bestellschlüssel



Anschlussgröße

Symbol	Anschlussgröße Rc	Größe	
		300	400
02	1/4	●	—
03	3/8	●	●
04	1/2	—	●

Abmessungen



(mm)

Bestell-Nr.	D1	D2	A	B	C	E	F
E300P-070S-02	Rc1/4	Rc1/4	32	32	20	21	21
E300P-070S-03	Rc3/8	Rc3/8	35	35	25	21	21
E400P-070S-03	Rc3/8	Rc3/8	45	45	25	27.5	27.5
E400P-070S-04	Rc1/2	Rc1/2	45	45	30	27.5	27.5

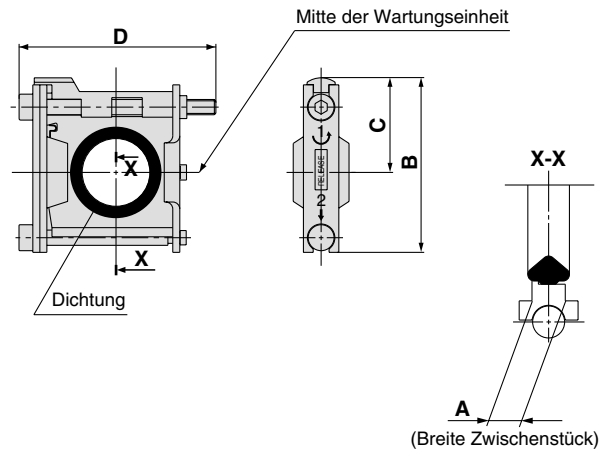
Zwischenstück



Y200



Y400



Modell	A	B	C	D	Verwendbares Modell
Y200	3	35.5	18.5	48	E210
Y300	4	47	26	59	E310
Y400	5	57	31	65	E410

Ersatzteile

Bezeichnung	Material	Bestell-Nr.		
		Y200	Y300	Y400
Dichtung	HNBR	Y200P-061S	Y300P-060S	Y400P-060S

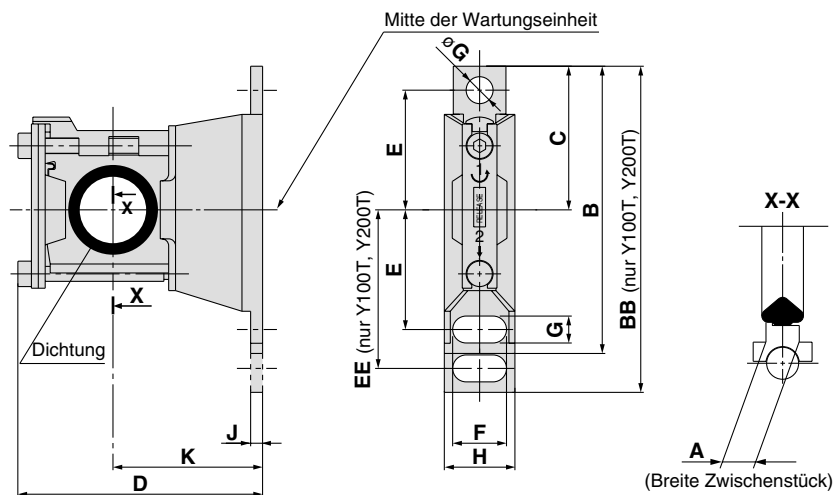
Zwischenstück mit Befestigungselement



Y200T



Y400T



Modell	A	B	BB	C	D	E	EE	F	G	øG	H	J	K	Verwendbares Modell
Y200T	3	—	67	29	53	24	33	12	5.5	5.5	19	3.2	30	E210
Y300T	4	82	—	41	68	35	—	14	7	7	21	4	41	E310
Y400T	5	96	—	48	81.5	40	—	18	9	9	26	4	50	E410

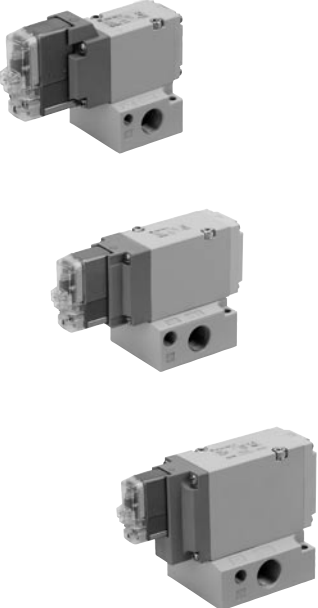

Ersatzteile

Bezeichnung	Material	Bestell-Nr.		
		Y200T	Y300T	Y400T
Dichtung	HNBR	Y200P-061S	Y300P-060S	Y400P-060S

Serie E210/310/410

Übersicht über die verwendbaren Produkte


Bitte setzen Sie sich für andere Produkte als die unten aufgeführten mit SMC in Verbindung.

Verwendbares Modell				Modularer Adapter						
Bezeichnung	Modell	Anschlussgröße	elektrischer Eingang	E210-U01	E210-U02	E310-U02	E310-U03	E410-U02	E410-U03	E410-U04
3/2-Wege-Elektromagnetventil 	VP344	1/8	G: eingegossene Kabel	●						
			E: Klemme mit eingegossenen Kabeln	●						
			L/M: Steckdose							
			T: Klemmenkasten	●						
		D/Y: DIN-Terminal	●							
		1/4	G: eingegossene Kabel		●	●		●		
			E: Klemme mit eingegossenen Kabeln		●	●		●		
			L/M: Steckdose							
	T: Klemmenkasten			●	●		●			
	VP544	1/4	G: eingegossene Kabel		●	●		●		
			E: Klemme mit eingegossenen Kabeln		●	●		●		
			L/M: Steckdose							
			T: Klemmenkasten		●	●		●		
	D/Y: DIN-Terminal		●	●		●				
	VP744	3/8	G: eingegossene Kabel				●		●	
			E: Klemme mit eingegossenen Kabeln				●		●	
L/M: Steckdose						●		●		
T: Klemmenkasten						●		●		
D/Y: DIN-Terminal					●		●			
3/8		G: eingegossene Kabel				●		●		
		E: Klemme mit eingegossenen Kabeln				●		●		
		L/M: Steckdose								
	T: Klemmenkasten				●		●			
D/Y: DIN-Terminal				●		●				
Direktbetätigtes 2/2-Wege-Elektromagnetventil für Druckluft 	VCA31	1/4	G: eingegossene Kabel		●	●		●		
			C: Kabeleingang mit Schutzrohr		●	●		●		
			T/TL: Klemmenkasten		●	●		●		
			D/DL: DIN-Terminal		●	●			△	
	3/8	G: eingegossene Kabel					●		●	
		C: Kabeleingang mit Schutzrohr					●		●	
		T/TL: Klemmenkasten					●		●	
		D/DL: DIN-Terminal					●		△	
	VCA41	3/8	G: eingegossene Kabel				●		●	
			C: Kabeleingang mit Schutzrohr				●		●	
			T/TL: Klemmenkasten				●		●	
			D/DL: DIN-Terminal				●		●	
1/2	G: eingegossene Kabel								●	
	C: Kabeleingang mit Schutzrohr								●	
	T/TL: Klemmenkasten								●	
	D/DL: DIN-Terminal								●	

Anm. 1) Aus der Serie VCA kann nur das Modell mit gewechselter Spulenrichtung X64 (90°-Drehung) und X65 (270°-Drehung) montiert werden.

Anm. 2) Diese Tabelle gilt für die aktualisierte Serie VP. Die Ausführung extern vorgesteuert kann nicht montiert werden.

Modularer Adapter Serie E210/310/410

Bezeichnung	Verwendbares Modell			Modularer Adapter							
	Modell	Anschlussgröße	elektrischer Eingang	E210-U01	E210-U02	E310-U02	E310-U03	E410-U02	E410-U03	E410-U04	
	VX21	1/8	G: eingegossene Kabel	●							
			GR: eingegossene Kabel (mit Vollweggleichrichter)	●							
			C: Kabeleingang mit Schutzrohr	●							
			CR: Kabeleingang mit Schutzrohr (mit Vollweggleichrichter)	●							
			T: Klemmenkasten	●							
			TR: Klemmenkasten (mit Vollweggleichrichter)	●							
			D: DIN-Terminal	●							
			DR: DIN-Terminal (mit Vollweggleichrichter)	●							
	VX21	1/4	G: eingegossene Kabel		●	●		●			
			GR: eingegossene Kabel (mit Vollweggleichrichter)		●	△		△			
			C: Kabeleingang mit Schutzrohr		●	●		●			
			CR: Kabeleingang mit Schutzrohr (mit Vollweggleichrichter)		●	△		△			
			T: Klemmenkasten		●	●		●			
			TR: Klemmenkasten (mit Vollweggleichrichter)		●	△		△			
			D: DIN-Terminal		●	△		△			
			DR: DIN-Terminal (mit Vollweggleichrichter)		●	△		△			
	VX222 VX223 VX224	1/4	G: eingegossene Kabel		●	●		●			
			GR: eingegossene Kabel (mit Vollweggleichrichter)		●	●		●			
			C: Kabeleingang mit Schutzrohr		●	●		●			
			CR: Kabeleingang mit Schutzrohr (mit Vollweggleichrichter)		●	●		●			
			T: Klemmenkasten		●	●		●			
			TR: Klemmenkasten (mit Vollweggleichrichter)		●	●		●			
			D: DIN-Terminal		●	●		△			
			DR: DIN-Terminal (mit Vollweggleichrichter)		●	●		●			
	VX225 VX226	1/4	G: eingegossene Kabel		●	●		●			
			GR: eingegossene Kabel (mit Vollweggleichrichter)		●	●		●			
			C: Kabeleingang mit Schutzrohr		●	●		●			
			CR: Kabeleingang mit Schutzrohr (mit Vollweggleichrichter)		●	●		●			
T: Klemmenkasten				●	●		●				
TR: Klemmenkasten (mit Vollweggleichrichter)				●	●		●				
D: DIN-Terminal					△	△		△			
DR: DIN-Terminal (mit Vollweggleichrichter)				●	●		●				
3/8		G: eingegossene Kabel					●		●		
		GR: eingegossene Kabel (mit Vollweggleichrichter)					●		●		
		C: Kabeleingang mit Schutzrohr					●		●		
		CR: Kabeleingang mit Schutzrohr (mit Vollweggleichrichter)					●		●		
		T: Klemmenkasten					●		●		
		TR: Klemmenkasten (mit Vollweggleichrichter)					●		●		
		D: DIN-Terminal						△		△	
		DR: DIN-Terminal (mit Vollweggleichrichter)					●		●		
1/2	G: eingegossene Kabel									●	
	GR: eingegossene Kabel (mit Vollweggleichrichter)									●	
	C: Kabeleingang mit Schutzrohr									●	
	CR: Kabeleingang mit Schutzrohr (mit Vollweggleichrichter)									●	
	T: Klemmenkasten									●	
	TR: Klemmenkasten (mit Vollweggleichrichter)									●	
	D: DIN-Terminal									△	
	DR: DIN-Terminal (mit Vollweggleichrichter)									●	


Anm. 1) △: Je nach Richtung des Anschlusskabels kann es zu Behinderungen kommen.

Anm. 2) Wenn die Serie VX2 direkt an einen Regler montiert wird, können sich Schwingungen gegenseitig verstärken. Vermeiden Sie deshalb eine direkte Montage.

Serie E210/310/410


Übersicht über die verwendbaren Produkte

Bitte setzen Sie sich für andere Produkte als die unten aufgeführten mit SMC in Verbindung.

Bezeichnung	verwendbares Modell			Modularer Adapter							
	Modell	Anschlussgröße	elektrischer Eingang	E210-U01	E210-U02	E310-U02	E310-U03	E410-U02	E410-U03	E410-U04	
Direktbetätigtes 2/2-Wege-Magnetventil 	VX232 VX233 VX234	1/4	G: eingegossene Kabel		●	●		●			
			GR: eingegossene Kabel (mit Vollweggleichrichter)		●	●		●			
			C: Kabeleingang mit Schutzrohr		●	●		●			
			CR: Kabeleingang mit Schutzrohr (mit Vollweggleichrichter)		●	●		●			
			T: Klemmenkasten		●	●		●			
			TR: Klemmenkasten (mit Vollweggleichrichter)		●	●		●			
			D: DIN-Terminal		●	●		●			
			DR: DIN-Terminal (mit Vollweggleichrichter)		●	●		●			
	VX235 VX236	1/4	G: eingegossene Kabel		●	●		●			
			GR: eingegossene Kabel (mit Vollweggleichrichter)		●	●		●			
			C: Kabeleingang mit Schutzrohr		●	●		●			
			CR: Kabeleingang mit Schutzrohr (mit Vollweggleichrichter)		●	●		●			
			T: Klemmenkasten		●	●		●			
			TR: Klemmenkasten (mit Vollweggleichrichter)		●	●		●			
			D: DIN-Terminal		●	●		●			
			DR: DIN-Terminal (mit Vollweggleichrichter)		●	●		●			
		3/8	G: eingegossene Kabel					●		●	
			GR: eingegossene Kabel (mit Vollweggleichrichter)				●		●		
			C: Kabeleingang mit Schutzrohr				●		●		
			CR: Kabeleingang mit Schutzrohr (mit Vollweggleichrichter)				●		●		
			T: Klemmenkasten				●		●		
			TR: Klemmenkasten (mit Vollweggleichrichter)				●		●		
			D: DIN-Terminal				●		●		
			DR: DIN-Terminal (mit Vollweggleichrichter)				●		●		
		1/2	G: eingegossene Kabel								●
			GR: eingegossene Kabel (mit Vollweggleichrichter)								●
			C: Kabeleingang mit Schutzrohr								●
			CR: Kabeleingang mit Schutzrohr (mit Vollweggleichrichter)								●
T: Klemmenkasten										●	
TR: Klemmenkasten (mit Vollweggleichrichter)										●	
D: DIN-Terminal										△	
DR: DIN-Terminal (mit Vollweggleichrichter)										●	

Anm. 1) △: Je nach Richtung des Anschlusskabels kann es zu Behinderungen kommen.

Anm. 2) Wenn die Serie VX2 direkt an einen Regler montiert wird, können sich Schwingungen gegenseitig verstärken. Vermeiden Sie deshalb eine direkte Montage.

Verwendbares Modell				Modularer Adapter								
Bezeichnung	Modell	Anschlussgröße	elektrischer Eingang	E210-U01	E210-U02	E310-U02	E310-U03	E410-U02	E410-U03	E410-U04		
Pilotgesteuertes 2/2-Wege-Elektromagnetventil 	VXD213	1/4	G: eingegossene Kabel		●	●		●				
			GR: eingegossene Kabel (mit Vollweggleichrichter)		●	●		●				
			C: Kabeleingang mit Schutzrohr		●	●		●				
			CR: Kabeleingang mit Schutzrohr (mit Vollweggleichrichter)		●	●		●				
			T: Klemmenkasten		●	●		●				
			TR: Klemmenkasten (mit Vollweggleichrichter)		●	●		●				
			D: DIN-Terminal		△	△		△				
			DR: DIN-Terminal (mit Vollweggleichrichter)		△	△		△				
	VXD213	1/2	G: eingegossene Kabel								●	
			GR: eingegossene Kabel (mit Vollweggleichrichter)								●	
			C: Kabeleingang mit Schutzrohr									●
			CR: Kabeleingang mit Schutzrohr (mit Vollweggleichrichter)									●
			T: Klemmenkasten									●
			TR: Klemmenkasten (mit Vollweggleichrichter)									●
			D: DIN-Terminal									△
			DR: DIN-Terminal (mit Vollweggleichrichter)									△
	VXD214	3/8	G: eingegossene Kabel					●		●		
			GR: eingegossene Kabel (mit Vollweggleichrichter)					●		●		
			C: Kabeleingang mit Schutzrohr					●		●		
			CR: Kabeleingang mit Schutzrohr (mit Vollweggleichrichter)					●		●		
			T: Klemmenkasten					●		●		
			TR: Klemmenkasten (mit Vollweggleichrichter)					●		●		
			D: DIN-Terminal					△		△		
			DR: DIN-Terminal (mit Vollweggleichrichter)					△		△		
1/2		G: eingegossene Kabel									●	
		GR: eingegossene Kabel (mit Vollweggleichrichter)									●	
		C: Kabeleingang mit Schutzrohr									●	
		CR: Kabeleingang mit Schutzrohr (mit Vollweggleichrichter)									●	
		T: Klemmenkasten									●	
		TR: Klemmenkasten (mit Vollweggleichrichter)									●	
		D: DIN-Terminal									△	
		DR: DIN-Terminal (mit Vollweggleichrichter)									△	
Pilotgesteuertes 2/2-Wege-Elektromagnetventil ohne Mindestdruck	VXZ22	1/4	G: eingegossene Kabel		●	●		●				
			GR: eingegossene Kabel (mit Vollweggleichrichter)		●	●		●				
			C: Kabeleingang mit Schutzrohr		●	●		●				
			CR: Kabeleingang mit Schutzrohr (mit Vollweggleichrichter)		●	●		●				
			T: Klemmenkasten		●	●		●				
			TR: Klemmenkasten (mit Vollweggleichrichter)		●	●		●				
			D: DIN-Terminal		△	△		△				
			DR: DIN-Terminal (mit Vollweggleichrichter)		●	△		△				
	1/2	G: eingegossene Kabel									●	
		GR: eingegossene Kabel (mit Vollweggleichrichter)									●	
		C: Kabeleingang mit Schutzrohr									●	
		CR: Kabeleingang mit Schutzrohr (mit Vollweggleichrichter)									●	
		T: Klemmenkasten									●	
		TR: Klemmenkasten (mit Vollweggleichrichter)									●	
		D: DIN-Terminal									△	
		DR: DIN-Terminal (mit Vollweggleichrichter)									△	

Anm. 1) △: Je nach Richtung des Anschlusskabels kann es zu Behinderungen kommen.

Anm. 2) Wenn die Serie VXD/VXZ direkt an einen Regler montiert wird, können sich Schwingungen gegenseitig verstärken. Vermeiden Sie deshalb eine direkte Montage.



Serie E210/310/410

Produktspezifische Sicherheitshinweise

Vor der Inbetriebnahme durchlesen.

Montage

⚠ Achtung

Für die Dichtoberfläche des Produkts, das angeschlossen werden soll, ist der in Tabelle 1 angezeigte O-Ring-Ø des modularen Adapters erforderlich.

Bitte beachten Sie beim Anziehen des modularen Adapters das in Tabelle 2 angegebene Anzugsdrehmoment.

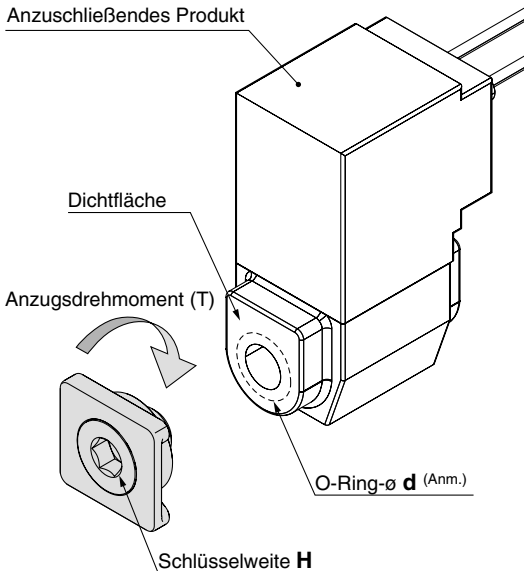
Tabelle 1: Produkt und jeweils erforderlicher O-Ring-Ø

Bestell-Nr.	Anschlussgröße	Ød
E210-U01	1/8	über 14.5
E210-U02	1/4	über 18
E310-U02	1/4	über 18
E310-U03	3/8	über 22
E410-U02	1/4	über 18
E410-U03	3/8	über 22
E410-U04	1/2	über 27

Tabelle 2: Schlüsselweite Innensechskant und Anzugsdrehmoment

Bestell-Nr.	Anschlussgröße	Schlüsselweite H	empfohlenes Anzugsdrehmoment (N·m)
E210-U01	1/8	6	9 bis 11
E210-U02	1/4	8	14 bis 16
E310-U02	1/4	8	14 bis 16
E310-U03	3/8	10	24 bis 26
E410-U02	1/4	8	14 bis 16
E410-U03	3/8	10	24 bis 26
E410-U04	1/2	12	30 bis 32

Anzuschließendes Produkt

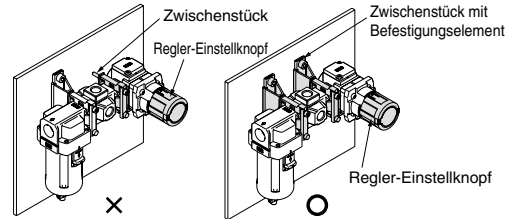


Anm.) Die Oberflächenrauigkeit der Dichtfläche des Produkts, das an den modularen Adapter angeschlossen werden soll, darf max. $R_z = 25 \mu\text{m}$ betragen.

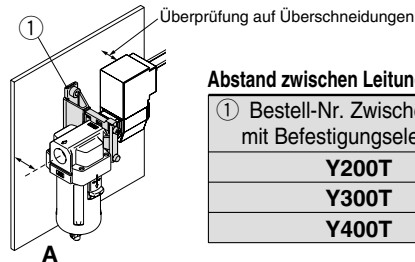
Auswahl

⚠ Warnung

1. Stellen Sie bei Verwendung eines Reglers oder eines 3/2-Wege-Restdruck-ablassventils mit Bedienvorrichtung (z.B. Handgriff) sicher, dass das Befestigungselement keinem übermäßigen Biegemomenten ausgesetzt ist. Verwenden Sie zur Vermeidung von Problemen ein zusätzliches Zwischenstück mit Befestigungselement (Y200T/Y300T/Y400T).



2. Bestimmen Sie für die Auswahl des Produkts bei Montage an eine Wand den Abstand zwischen der Wand und der Mitte der Leitung (Abmessung A). Wählen Sie das Produkt so aus, dass es nach dem Anschluss nicht in die Wand hineinragt.

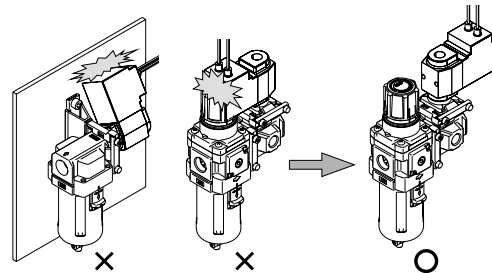


Abstand zwischen Leitungsmittle und Wandfläche

① Bestell-Nr. Zwischenstück mit Befestigungselement	A
Y200T	30
Y300T	41
Y400T	50

3. Wählen Sie den Anbauwinkel mit Sorgfalt und stellen Sie vor der Produktauswahl sicher, dass das Produkt im montierten Zustand nicht in die Wand hineinragt.

Vergewissern Sie sich auch, dass keine Überschneidungen zwischen dem gewählten Produkt und anderen Produkten in der Nähe bestehen.



4. Bitte setzen Sie sich mit SMC in Verbindung, wenn die Bestimmung einer möglichen Überschneidung vor der Produktauswahl nicht möglich ist.

⚠ Achtung

1. Bei Anschluss von Produkten anderer Hersteller als SMC erlischt der Garantiesanspruch für dieses Produkt.

Germany

SMC Pneumatik GmbH
Boschring 13-15, D-63329 Egelsbach
Phone: +49 (0)6103-4020, Fax: +49 (0)6103-402139
E-mail: info@smc-pneumatik.de
http://www.smc-pneumatik.de

Switzerland

SMC Pneumatik AG
Dorfstrasse 7, CH-8484 Weisslingen
Phone: +41 (0)52-396-3131,
Fax: +41 (0)52-396-3191
E-mail: info@smc.ch
http://www.smc.ch

Austria

SMC Pneumatik GmbH (Austria).
Girakstrasse 8, A-2100 Korneuburg
Phone: +43 2262-622800,
Fax: +43 2262-62285
E-mail: office@smc.at
http://www.smc.at

SMC Corporation

SMC CORPORATION
Akihabara UDX 15F, 4-14-1, Sotokanda, Chiyoda-ku, Tokyo 101-0021, JAPAN
Phone: 03-5207-8249 FAX: 03-5298-5362
SMC CORPORATION All Rights Reserved