

Jet-Öler

Serie ALD(U)600/900

Jet-Öler

Serie ALD(U)600/900

**Zentrale Kontrolle der Mehrstellenölung
Geringer Ölverbrauch**

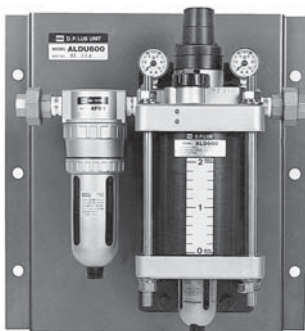
Vereinfachte Ölmengen-einstellung, bei der nur der Differenz-Druck eingestellt werden muss.

Öl kann nachgefüllt werden, ohne dass die Druckluftzufuhr abgeschaltet werden muss.

Die Bildung des Mikronebels kann über den Öleinfüll-anschluss überprüft werden.



ALD600



ALDU600 (Mit Montageplatte)

Technische Daten Standardausführung

Modell	Jet-Öler		Jet-Ölereinheit ⁽¹⁾	
	ALD600	ALD900	ALDU600	ALDU900
Gewindeanschluss Rc ⁽²⁾	$\frac{3}{4}$ 1	$1\frac{1}{4}$ $1\frac{1}{2}$ 2	$\frac{3}{4}$ 1	$1\frac{1}{4}$ $1\frac{1}{2}$ 2
Medium	Druckluft			
Prüfdruck	1.5 MPa			
Betriebsdruckbereich	0.1 bis 1.0 MPa		0.15 bis 1.0 MPa	
Betriebsdifferenzdruckbereich	0.03 bis 0.1 MPa			
Empfohlener Differenzdruck	0.05 MPa			
Min. Volumenstrom der Differenzdruckeinstellung ⁽³⁾	102 μ l/min (ANR)			
Max. Volumenstrom (μ l/min)	6000	15000	6000	15000
Behältervolumen zwischen Niveau-Markierungen	2000	5000	2000	5000
Empfohlenes Öl	Turbinenöl Klasse1 (ISO VG32)			
Umgebungs- und Medien-temperatur	5 bis 60°C			
Behältermaterial	Epoxid-Kunststoff mit Glasfasern, Polycarbonat			
Gewicht (kg)	8.9	21.3	11.1(18.6) ⁽⁴⁾	31.6(48.1) ⁽⁴⁾



Anm. 1) Die Ölereinheit ist mit einem Filter auf der Primärseite des Jet-Ölers ausgestattet.

Anm. 2) Der Jet-Öler ist mit 2 Anschlussstücken versehen.

Anm. 3) Bedingung: Primärdruck = 0.5 MPa, Differenz-Druck = 0.05 MPa

Anm. 4) () Gewicht mit Montageplatte.

Zubehör (Optionen) Bestell-Nr.

Bezeichnung	Modell	Bestell-Nr.			
		ALD600	ALD900	ALDU600	ALDU900
Befestigungswinkel		126130P	126044P	126130P	126044P 113449 ⁽¹⁾ 113543 ⁽²⁾
Montageplatte		—	—	12661P	12651-1P

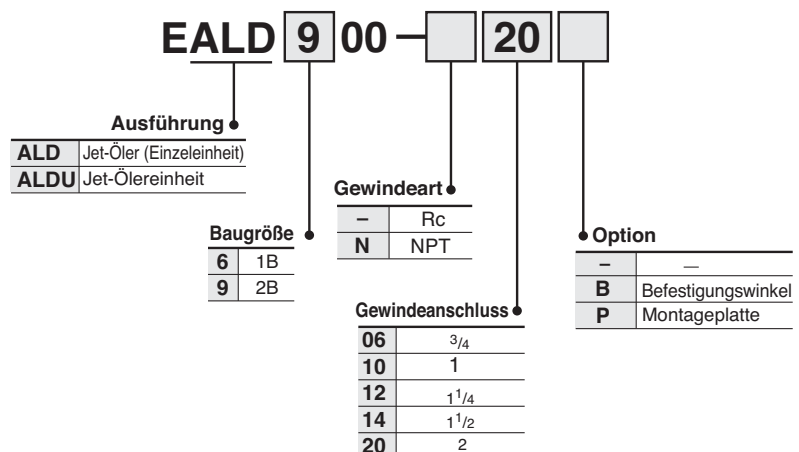


Anm. 1) Befestigungswinkel für Filtermontage: Für Rc $\frac{1}{4}$, $1\frac{1}{2}$

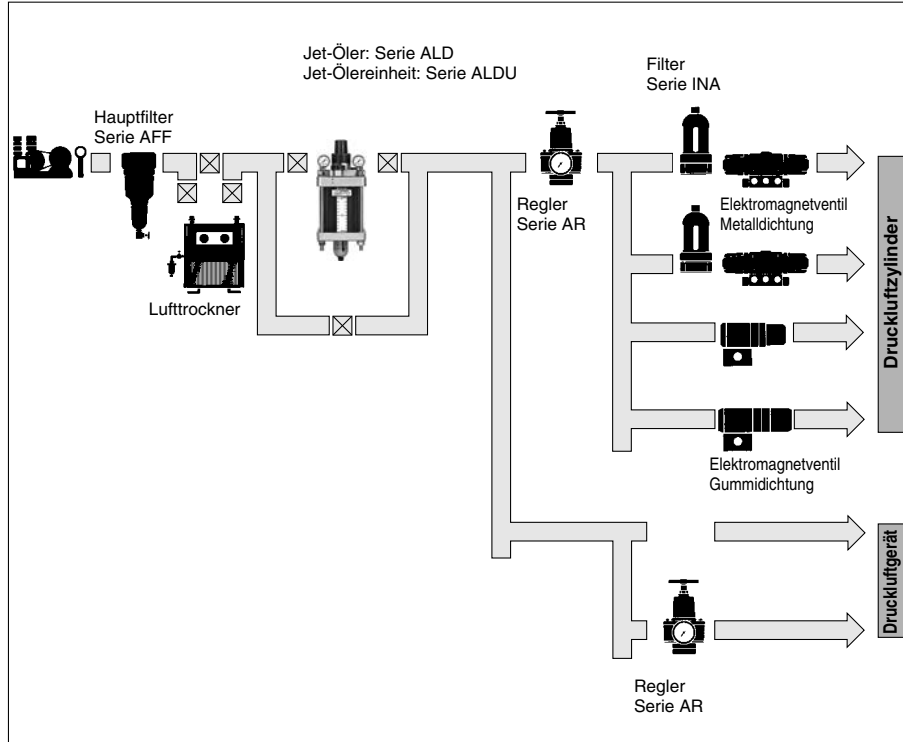
Anm. 2) Befestigungswinkel für Filtermontage: Für Rc $\frac{1}{2}$

Eine Einarbeitung eines Gewindes am Filterkörper ist erforderlich.

Bestellschlüssel



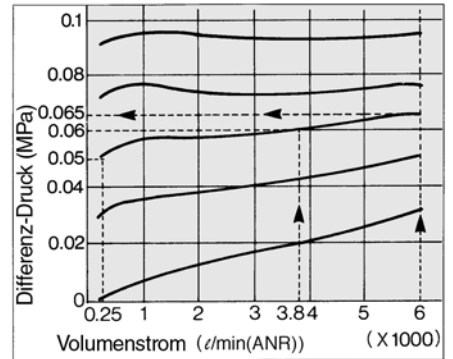
Anschlussbeispiel



Volumenstrom-Kennlinien

Bedingung: Primärdruck 0.5 MPa,
Volumenstrom Differenzdruckeinstellung 250 $\ell/\text{min}(\text{ANR})$

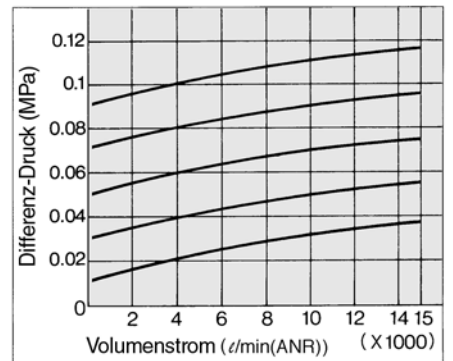
ALD600-10



Lesen des Diagramms

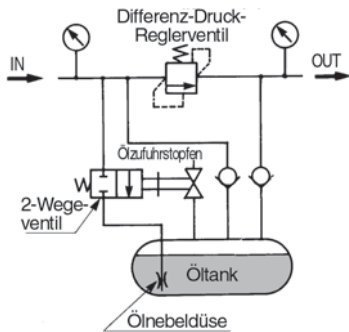
Bei einem eingestellten Volumenstrom von 250 $\ell/\text{min}(\text{ANR})$ und einem eingestellten Differenzdruck von 0.05 MPa wird der Differenzdruck bei einem Wechsel des Volumenstroms zu 3800 $\ell/\text{min}(\text{ANR})$ bzw. 6000 $\ell/\text{min}(\text{ANR})$ von seinem Ausgangswert 0.05 MPa nach 0.06 MPa bzw. 0.065 MPa wechseln.

ALD900-20

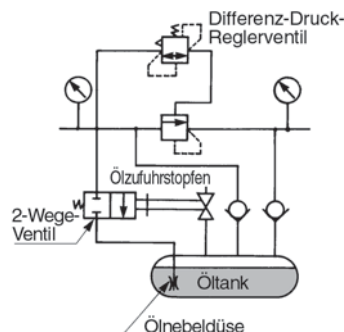


Schaltkreis

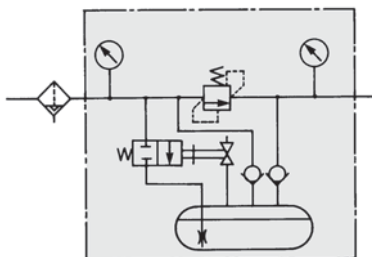
ALD600



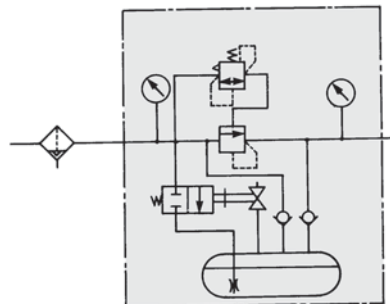
ALD900



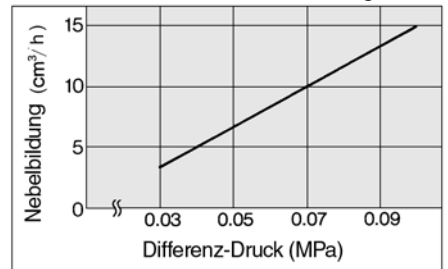
ALDU600



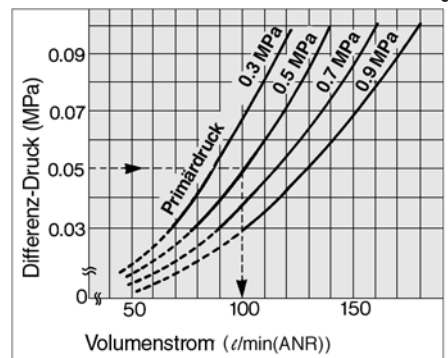
ALDU900



Differenzdruck und Nebelbildung



Min. Volumenstrom zur Differenzdruckeinstellung



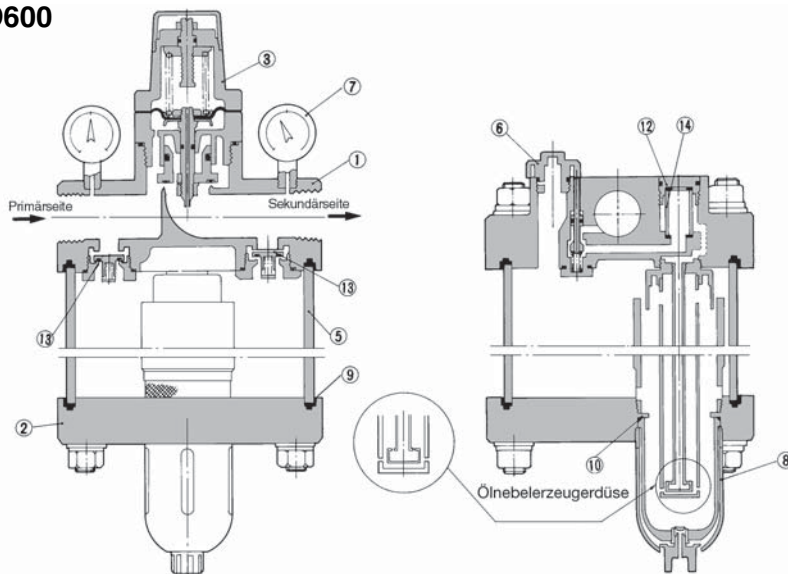
Lesen des Diagramms

Bei einem Primärdruck von 0.5 MPa ist ein Volumenstrom von min. 102 $\ell/\text{min}(\text{ANR})$ nötig, um den Differenzdruck auf 0.05 MPa einzustellen. Unterhalb dieses Volumenstroms ist es nicht möglich, den Differenzdruck auf 0.05 MPa einzustellen.

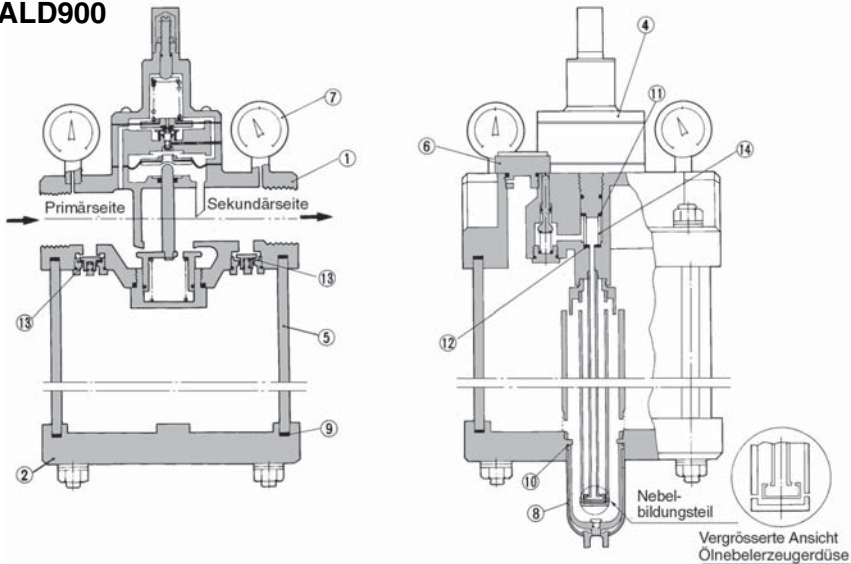
Serie ALD600/900

Konstruktion

ALD600



ALD900



Stückliste

Pos.	Bezeichnung	Material	
		ALD600	ALD900
①	Gehäuse	Aluminium-Druckguss	Aluminium-Druckguss
②	Deckel unten	Aluminium-Druckguss	Aluminium-Druckguss

Service-Sets

Pos.	Bezeichnung	Material	Bestell-Nr.	
			ALD600	ALD900
③	Ventilführung	—	12612AP	—
④	Differenzdruckregler	—	—	12609AP
⑤	Behälter	Epoxid-Kunststoff mit Glasfasern	126139-1A	126059-1A
⑥	Öleinfüllstopfen	Zink-Druckguss, NBR	126115AP	126115AP
⑦	Manometer (2 Stk.)	—	GA46-10-01	GA46-10-02
⑧	Behälter	—	AF11-2	AF11-2
⑨	Dichtung (2 Stk.)	NBR	126140	126060
⑩	O-Ring	NBR	11307	11307
⑪	Dichtung	NBR	—	126046
⑫	Dichtung	NBR	126047(2)	126047
⑬	Rückschlagventil (2 Stk.)	—	126127A	126022A
⑭	Filterelement	Bronze	11294-70B	11294-70B

⚠ Sicherheitshinweise

Konstruktion

⚠ Warnung

- Einige Teile des Jet-Ölers und der Jet-Ölereinheit enthalten Epoxid-Kunststoff mit Glasfasern und Polycarbonat. Diese Einheiten können nicht in Umgebungen eingesetzt werden, in denen sie synthetischen Ölen, Verdünnern, Azeton, Alkohol, organischen Lösungsmitteln wie Ethylenchlorid, Chemikalien wie Schwefelsäure oder Salpetersäure, Schneidölen, Kerosin, Benzin oder Gewindeversiegelungen ausgesetzt sind, da sie dadurch beschädigt werden.

Montage/Einstellung

⚠ Achtung

- Lassen Sie min. 30 cm über und unter dem Jet-Öler bzw. der Jet-Ölereinheit Platz, um Wartungsarbeiten zu vereinfachen.
- Wenn die Anlage angehalten ist, nehmen Sie keine Differenzdruckeinstellungen vor, da dadurch das Differenzdruck-Einstellventil beschädigt wird.
- Wenn bei der Einstellung des Differenzdrucks Schwankungen in der Betriebsdurchflussrate auftreten, stellen Sie den Differenzdruck am niedrigeren Durchflussbereich ein.

Druckluftanschluss

⚠ Warnung

- Der Durchmesser der Kondensat-Ablassleitung des Luftfilters in der Jet-Ölereinheit muss min. $\varnothing 10$ betragen und die Länge darf 5 m nicht überschreiten. Verwenden Sie keine Steigrohre, da dies zu Fehlfunktionen im automatischen Kondensatablass führen würde.
- Installieren Sie einen Lufttank auf der IN-Seite der Jet-Ölereinheit. Wenn er auf der OUT-Seite installiert wird, könnte der Mikronebel im Lufttank verbleiben, was zu einer unzureichenden Ölversorgung führen könnte.

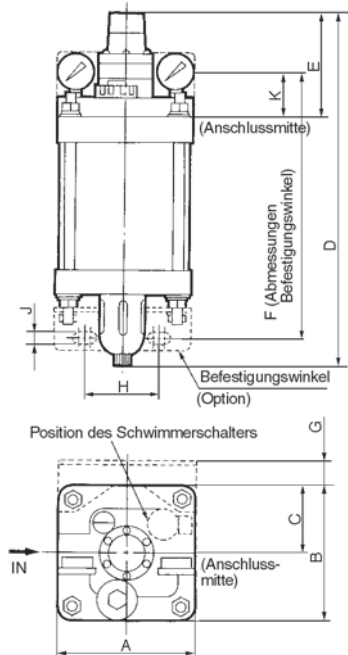
Wartung

⚠ Warnung

- Vor Entfernen des Öleinfüllstopfens lösen Sie diesen mit zweieinhalb Umdrehungen, um den im Gehäuse befindlichen Druck vollständig abzulassen. Dies verhindert ein Herausschnellen des Öleinfüllstopfens.

Abmessungen

Jet-Öler ALD600-□06 bis 10, ALD900-□12 bis 20

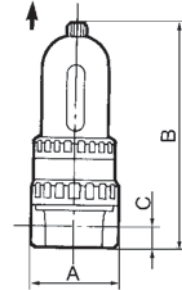


Modell	Gewindeanschluss	A	B	C	D	E	Abmessungen Befestigungswinkel				
							F	G	H	J	K
ALD600-□06 bis 10	3/4, 1	175	175	87.5	460	135	345	32.5	95	14	57
ALD900-□12 bis 20	1 1/4, 1 1/2, 2	250	250	125	613	209	419.2	0	120	14	49.6

Zubehör/Filter

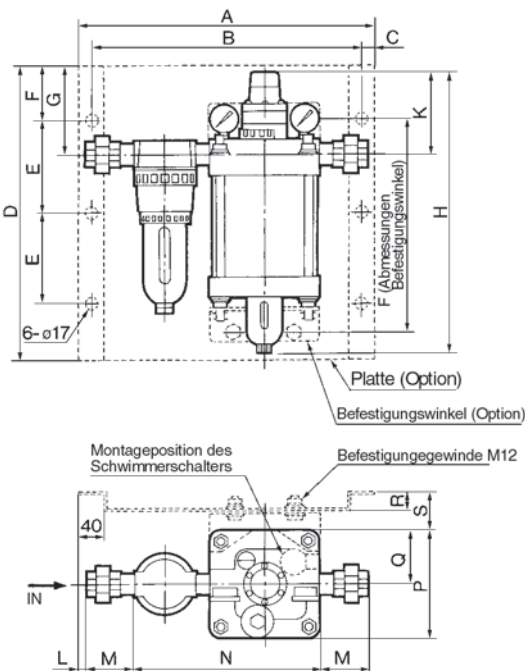
Installieren Sie am Eingang einer Druckluftanlage, in der ein Jet-Öler verwendet wird, einen Filter (Filtrationsgrad 5 µm).

Die Einbaurichtung weist nach oben



Modell	Gewindeanschluss Rc	A	B	C
INA-11-402	1/4	63	141	15
INA-11-403	3/8	63	164.5	15
INA-11-404	1/4, 3/8, 1/2	80	170	15
INA-11-405	3/4	85	180	20
INA-11-406	3/4, 1	90	230	22
INA-11-407	1	100	251	22

Jet-Ölereinheit ALDU600-□06 bis 10, ALDU900-□12 bis 20



Modell	Gewindeanschluss	A	B	C	D	E	F	G	H	J	K	L	M	N	P	Q	R	S
ALDU600-□06	3/4	470	430	20	480	150	90	145	460	345	135	43	67	283	175	87.5	30	62.5
ALDU600-□10	1											10	77	296				
ALDU900-□12	1 1/4	710	670	20	700	230	120	222	615	419.2	209	57	85	424	250	125	33.2	33.2
ALDU900-□14	1 1/2								51			90	424					
ALDU900-□20	1								16			100	476					

