

- > Anschluss: 1/4" (ISO G/NPT)
- > Ventil arbeitet ab 0 bar
- > Kurze Schaltzeiten
- > Für Vakuum bis $1,33 \times 10^{-2}$ mbar x l/s geeignet

- > Für Wechselspannung Magnetsysteme mit integriertem Gleichrichter (40 ... 60 Hz)
- > Variable Ventil/Magnetkombination



Technische Merkmale

Betriebsmedium:
Neutrale, gasförmige und flüssige Fluide (bei verschmutzten Fluiden ist der Vorbau eines Schmutzfängers erforderlich)

Wirkungsweise:
Elektromagnetisch, direkt gesteuerte Sitzventile

Betriebsdruck:
0 ... 18 bar (0 ... 261 psi)

Nennweite:
2 ... 5 mm

Anschluss:
G1/4, 1/4 NPT

Durchflussrichtung:
Abhängig vom Magnetsystem
Festgelegt or optional

Einbaulage:
Beliebig, vorzugsweise Magnet nach oben

Umgebungs-/Mediums-temperatur:
NBR:
-25 ... +80°C (-13 ... +176°F)
FPM:
-10...+120°C (+14 ... +248°F)
Wasser +95°C (+203°F)
EDPM:
-40... +140°C (-40 ... +284°F)
FFPM:
-10...+140°C (+14 ... +284°F)
Abhängig vom Magnetsystem und Dichtungswerkstoff
Um das Einfrieren der Teile zu vermeiden, muss die Druckluft unter +2°C (+35°F) frei von Feuchtigkeit sein.

Material:
Gehäuse: Messing 2.0401 (Ms 58)
Dichtung: NBR, weitere Dichtungswerkstoffe siehe Typenschlüssel
Inneneile:
Edelstahl 1.4104 (430 F)
Messing 2.0401 (Ms 58)

Weitere Ausführungen:
Sitzdichtung FPM, EPDM, FFPM;
Öl- und fettfrei montiert

Durchfluss-Umrechnung:
Cv US Gallon/min (Wasser) =
l/min (Luft) x 0,001
Kv m³/h (Wasser) =
l/min (Luft) x 0,000906

Technische Daten

Gehäuse: Messing, Dichtung: NBR -25 ... +80°C (-13 ... +176°F)

Symbol	Anschluss	Nennweite (mm)	Durchfluss (l/min)	Betriebsdruck (bar)	Betriebsdruck (psi)	Gewicht (kg)	Gewicht (lbs)	Abmessung Nr.	Magnetgruppe	Typ *1)
	G 1/4	2	120	0 ... 10	0 ... 145	0,32	0,7	1	13B	9600210
	1/4 NPT	2	120	0 ... 10	0 ... 145	0,32	0,7	1	13B	9603210
	G 1/4	2	120	0 ... 18	0 ... 261	0,52	1,14	1	13D	9600240
	G 1/4	3	200	0 ... 6	0 ... 87	0,32	0,7	1	13C	9600320
	1/4 NPT	3	200	0 ... 6	0 ... 87	0,32	0,7	1	13C	9603320
	G 1/4	3	200	0 ... 14	0 ... 203	0,52	1,14	1	13D	9600340
	1/4 NPT	3	200	0 ... 14	0 ... 203	0,52	1,14	1	13D	9603340
	G 1/4	4	350	0 ... 8	0 ... 116	0,52	1,14	2	16C	9601430
	1/4 NPT	4	350	0 ... 8	0 ... 116	0,52	1,14	2	16C	9604430
	G 1/4	4	350	0 ... 10	0 ... 145	0,52	1,14	1	16D	9601440
	G 1/4	5	450	0 ... 7	0 ... 101	0,52	1,14	2	16D	9601540
	G 1/4	2	100	0 ... 9	0 ... 130	0,5	1,1	3	13B	9602210
	1/4 NPT	2	100	0 ... 9	0 ... 130	0,5	1,1	3	13B	9605210
	G 1/4	3	160	0 ... 9	0 ... 130	0,7	1,54	3	13D	9602340
	1/4 NPT	3	160	0 ... 9	0 ... 130	0,7	1,54	3	13D	9605340
	G 1/4	4	300	0 ... 6	0 ... 87	0,7	1,54	3	16D	9602440
	1/4 NPT	4	300	0 ... 6	0 ... 87	0,7	1,54	3	16D	9605440
	G 1/4	2	120	0 ... 7	0 ... 101	0,32	0,7	1	13D	9600210
	1/4 NPT	2	120	0 ... 7	0 ... 101	0,32	0,7	1	13D	9603210

*1) Bei Bestellung bitte Magnet, Spannung und Stromart (Frequenz) anfügen..

Typenschlüssel

960X**X* ** ** ** * ** ** ** ** *

Nennweite (mm)	Kennung
2	2
3	3
4	4
5	5
Material Sitzdichtung	Kennung
NBR	0
EDPM	1
FPM	2
FFPM	4

Spannung	Kennung
24 V DC	02400
230 V AC	23050
Betätigungsmagnet	Kennung
Siehe Tabelle	

Magnetgruppe13B, Standardspannung

	Leistungs- aufnahme		Nennstrom		Schutz- klasse IP/NEMA	Ex-Schutzart (ATEX-Kategorie)	Temperatur Umgebung/ Medium (°C)	Elektroan- schluss	Zeich- nung Nr.	Schalt- bild Nr.	Typ
	24 V DC (W)	230 V AC (VA)	24 V DC (m A)	230 V AC (m A)							
	8,0	—	331	—	IP65 (mit Steck- verbinder)	—	-25 ... +60 Medium:+80 max	Steckverbinder DIN EN 175301-803 Form A *1)	1	1	0246
	—	9,2	—	40	IP65 (mit Steck- verbinder)	—	-25 ... +60 Medium:+80 max	Steckverbinder DIN EN 175301-803 Form A *1)	2	7	3206
	8,0	—	331	—	IP65 (mit Steck- verbinder)	II 3G Ex nA IIC T4/T5 Gc II 3D Ex tc IIIC T90°C/ T110°C/T120°C/T130°C Dc	-20 ... +60	Spezial Steck- verbinder inklusive DIN EN 75301- 803, Form A	1	1	3216
	-	9,2	-	40	IP65 (mit Steck- verbinder)	II 3G Ex nA IIC T4/T5 Gc II 3D Ex tc IIIC T90°C/ T110°C/T120°C/T130°C Dc	-20 ... +60	Spezial Steck- verbinder inklusive DIN EN 75301- 803, Form A	2	6	3218
	6,9	-	289	-	IP66	II 2G Ex mb IIC T4 Gb II 2D Ex mb IIIC T110°C Db	-20 ... +60	Kabellänge 3 m	5	4	0292
	-	8,7	-	34	IP66	II 2G Ex mb IIC T4 Gb II 2D Ex mb IIIC T110°C Db	-20 ... +60	Kabellänge 3 m	5	7	0293
	3,9	-	162	-	IP66 (mit Kabelver- schraubung)	II 2G Ex eb mb IIC T4/T6 Gb II 2D Ex tb IIIC T130°C Db	T4: -40 ...+80 T6: -40 ... +55 -40 ...+80	M20 x 1,5 *1)	6	4	4210
	-	5,3	-	23	IP66 (mit Kabelver- schraubung)	II 2G Ex eb mb IIC T4/T6 Gb II 2D Ex tb IIIC T130°C Db	T4: -40 ...+80 T6: -40 ... +55 -40 ...+80	M20 x 1,5 *1)	6	7	4211
	3,9	-	162	-	IP66 (mit Kabelver- schraubung)	II 2G Ex d mb IIC T4/T6 Gb II 2G Ex e mb IIC T4/T6 Gb II 2D Ex tb IIIC T130°C Db	T4: -40 ...+80 T6: -40 ... +55 -40 ...+80	1/2 NPT *1)	7	20	4610
	-	5,3	-	23	IP66 (mit Kabelver- schraubung)	II 2G Ex d mb IIC T4/T6 Gb II 2G Ex e mb IIC T4/T6 Gb II 2D Ex tb IIIC T130°C Db	T4: -40 ...+80 T6: -40 ... +55 -40 ...+80	1/2 NPT *1)	7	21	4611
	3,9	-	162	-	IP66 (mit Kabelver- schraubung)	II 2G Ex d mb IIC T4/T6 Gb II 2G Ex e mb IIC T4/T6 Gb II 2D Ex tb IIIC T130°C Db	T4: -40 ...+80 T6: -40 ... +55 -40 ...+80	M20 x 1,5 *1)	7	20	4612
	—	5,3	—	23	IP66 (mit Kabelver- schraubung)	II 2G Ex d mb IIC T4/T6 Gb II 2G Ex e mb IIC T4/T6 Gb II 2D Ex tb IIIC T130°C Db	T4: -40 ...+80 T6: -40 ... +55 -40 ...+80	M20 x 1,5 *1)	7	21	4613
	5,5	—	228	—	4x	Cl. I, Div. 1, Gr. A - D Cl. II/III, Div. 1, Gr. E - G T3C (160°C)	-20 ... +60	Litzenlänge 460 mm	8	1	3722
	—	5,9	—	26	4x	Cl. I, Div. 1, Gr. A - D Cl. II/III, Div. 1, Gr. E - G T3C (160°C)	-20 ... +60	Litzenlänge 460 mm	8	5	3723

Standard Spannung (±10%) 24 V DC, 230 V AC, andere Spannungen auf Anfrage.Design gemäß VDE 0580, EN50014/50028. Einschaltdauer 100% ED

*1) Steckverbinder/Kabelverschraubung ist nicht im Lieferumfang enthalten, siehe Tabelle »Zubehör«

Wichtiger Hinweis: Bei den Betätigungsmagneten der 46xx und 48xx wird die Zündschutzart durch die Wahl der Kabelverschraubung festgelegt.Beispiel: Bei Verwendung einer ATEX-zertifizierten Kabelverschraubung in Ex d ergibt sich für den Magnet die Zündschutzart Ex d mb; bei Verwendung einer Kabelverschraubung in Ex e ergibt sich für den Magnet die Zündschutzart Ex e mb.

Zulassungen

Typ	Zulassungen ATEX	IECEX	FM	Datenblatt	Typ	Zulassungen ATEX	IECEX	Datenblatt
029x	KEMA 02 ATEX 1347 X	IECEX DEK 13.0014X	—	N/de 7.1.505	42xx	KEMA 98 ATEX 4452 X	IECEX KEM 09.0068X	N/de 7.1.580
321x, 381x	EC-Konformitätserklärung	—	—	N/de 7.1.570	46xx	PTB 02 ATEX 2085 X	IECEX PTB 11.0094X	N/de 7.1.585
372x, 382x	—	—	CSA-LR 57643-6	N/de 7.1.575				

Magnetgruppe 13C, Standardspannung

	Leistungs- aufnahme		Nennstrom		Schutz- klasse IP/NEMA	Ex-Schutzart (ATEX-Kategorie)	Temperatur Umgebung/ Medium (°C)	Elektroan- schluss	Zeich- nung Nr.	Schalt- bild Nr.	Typ
	24 V DC (W)	230 V AC (VA)	24 V DC (m A)	230 V AC (m A)							
	12,1	—	504	—	IP65 (mit Steck- verbinder)	—	-25 ... +60 Medium: +80 max	Steckverbinder DIN EN 175301-803 Form A *1)	1	1	0200
	—	11,3	—	49	IP65 (mit Steck- verbinder)	—	-25 ... +60 Medium: +80 max	Steckverbinder DIN EN 175301-803 Form A *1)	2	6	3204
	12,1	—	504	—	IP65 (mit Steck- verbinder)	II 3G Ex nA IIC T4/T5 Gc II 3D Ex tc IIIC T90°C/ T110°C/T120°C/T130°C Dc	-20 ... +60	Spezial Steck- verbinder inklusive DIN EN 75301- 803, Form A	1	1	3217
	—	11,3	—	49	IP65 (mit Steck- verbinder)	II 3G Ex nA IIC T4/T5 Gc II 3D Ex tc IIIC T90°C/ T110°C/T120°C/T130°C Dc	-20 ... +50	Spezial Steck- verbinder inklusive DIN EN 75301- 803, Form A	2	6	3219
	10,7	—	446	—	IP66	II 2G Ex mb IIC T4 Gb II 2D Ex mb IIIC T110°C Db	-20 ... +40	Kabellänge 3 m	5	4	0290
	—	12,4	—	54	IP66	II 2G Ex mb IIC T4 Gb II 2D Ex mb IIIC T110°C Db	-20 ... +40	Kabellänge 3 m	5	7	0291
	8,9	—	369	—	IP66 (mit Kabelver- schraubung)	II 2G Ex eb mb IIC T4/T5 Gb II 2D Ex tb IIIC T130°C Db	T4: -40 ... +65 T5: -40 ... +55 -40 ... +65	M20 x 1,5 *1)	6	4	4220
	—	10,0	—	43	IP66 (mit Kabelver- schraubung)	II 2G Ex eb mb IIC T4/T5 Gb II 2D Ex tb IIIC T130°C Db	T4: -40 ... +65 T5: -40 ... +55 -40 ... +65	M20 x 1,5 *1)	6	7	4221
	8,9	—	369	—	IP66 (mit Kabelver- schraubung)	II 2G Ex d mb IIC T4/T6 Gb II 2G Ex e mb IIC T4/T6 Gb II 2D Ex tb IIIC T130°C Db	T4: -40 ... +70 T6: -40 ... +40 -40 ... +70	1/2 NPT *1)	7	20	4620
	—	10,0	—	43	IP66 (mit Kabelver- schraubung)	II 2G Ex d mb IIC T4/T6 Gb II 2G Ex e mb IIC T4/T6 Gb II 2D Ex tb IIIC T130°C Db	T4: -40 ... +70 T6: -40 ... +40 -40 ... +70	1/2 NPT *1)	7	21	4621
	8,9	—	369	—	IP66 (mit Kabelver- schraubung)	II 2G Ex d mb IIC T4/T6 Gb II 2G Ex e mb IIC T4/T6 Gb II 2D Ex tb IIIC T130°C Db	T4: -40 ... +70 T6: -40 ... +40 -40 ... +70	M20 x 1,5 *1)	7	20	4622
	—	10,0	—	43	IP66 (mit Kabelver- schraubung)	II 2G Ex d mb IIC T4/T6 Gb II 2G Ex e mb IIC T4/T6 Gb II 2D Ex tb IIIC T130°C Db	T4: -40 ... +70 T6: -40 ... +40 -40 ... +70	M20 x 1,5 *1)	7	21	4623
	8,9	—	369	—	4x	Cl. I, Div. 1, Gr. A - D Cl. II/III, Div. 1, Gr. E - G T3C (160°C)	-20 ... +60	Litzenlänge 460 mm	8	1	3724
	—	9,5	—	41	4x	Cl. I, Div. 1, Gr. A - D Cl. II/III, Div. 1, Gr. E - G T3C (160°C)	-20 ... +60	Litzenlänge 460 mm	8	5	3725

Standard Spannung (±10%) 24 V DC, 230 V AC, andere Spannungen auf Anfrage. Design gemäß VDE 0580, EN50014/50028. Einschaltdauer 100% ED

*1) Steckverbinder/Kabelverschraubung ist nicht im Lieferumfang enthalten, siehe Tabelle »Zubehör«




Wichtiger Hinweis: Bei den Betätigungsmagneten der 46xx und 48xx wird die Zündschutzart durch die Wahl der Kabelverschraubung festgelegt. Beispiel: Bei Verwendung einer ATEX-zertifizierten Kabelverschraubung in Ex d ergibt sich für den Magnet die Zündschutzart Ex d mb; bei Verwendung einer Kabelverschraubung in Ex e ergibt sich für den Magnet die Zündschutzart Ex e mb.

Zulassungen

Typ	Zulassungen ATEX	IECEX	FM	Datenblatt
029x	KEMA 02 ATEX 1347 X	IECEX DEK 13.0014X	—	N/de 7.1.505
321x, 381x	EC-Konformitätserklärung	—	—	N/de 7.1.570
372x, 382x	—	—	CSA-LR 57643-6	N/de 7.1.575

Typ	Zulassungen ATEX	IECEX	Datenblatt
42xx	KEMA 98 ATEX 4452 X	IECEX KEM 09.0068X	N/de 7.1.580
46xx	PTB 02 ATEX 2085 X	IECEX PTB 11.0094X	N/de 7.1.585

Magnetgruppe13D, Standardspannung

	Leistungs- aufnahme		Nennstrom		Schutz- klasse IP/NEMA	Ex-Schutzart (ATEX-Kategorie)	Temperatur Umgebung/ Medium (°C)	Elektroan- schluss	Zeich- nung Nr.	Schalt- bild Nr.	Typ
	24 V DC (W)	230 V AC (VA)	24 V DC (mA)	230 V AC (mA)							
	16,9	—	703	—	IP65 (mit Steck- verbinder)	—	-25 ... +60 Medium:+80 max	Steckverbinder DIN EN 175301-803 Form A *1)	3	1	0700
	—	19,5	—	75	IP65 (mit Steck- verbinder)	—	-25 ... +60 Medium:+80 max	Steckverbinder DIN EN 175301-803 Form A *1)	4	6	3703
	11,4	—	475	—	IP66 (mit Kabelver- schraubung)	II 2G Ex eb mb IIC T4/T5 Gb II 2D Ex tb IIIC T130°C Db	T4: -40 ... +50 T5: -40 ... +40 -40 ... +50	M20 x 1,5 *1)	6	4	4230
	—	15,2	—	66	IP66 (mit Kabelver- schraubung)	II 2G Ex eb mb IIC T4/T5 Gb II 2D Ex tb IIIC T130°C Db	T4: -40 ... +50 T5: -40 ... +40 -40 ... +50	M20 x 1,5 *1)	6	7	4231
	11,4	—	475	—	IP66 (mit Kabelver- schraubung)	II 2G Ex d mb IIC T4/T5 Gb II 2G Ex e mb IIC T4/T5 Gb II 2D Ex tb IIIC T130°C Db	T4: -40 ... +50 T5: -40 ... +40 -40 ... +50	1/2 NPT *1)	7	20	4630
	—	15,2	—	66	IP66 (mit Kabelver- schraubung)	II 2G Ex d mb IIC T4/T5 Gb II 2G Ex e mb IIC T4/T5 Gb II 2D Ex tb IIIC T130°C Db	T4: -40 ... +50 T5: -40 ... +40 -40 ... +50	1/2 NPT *1)	7	21	4631
	11,4	—	475	—	IP66 (mit Kabelver- schraubung)	II 2G Ex d mb IIC T4/T5 Gb II 2G Ex e mb IIC T4/T5 Gb II 2D Ex tb IIIC T130°C Db	T4: -40 ... +50 T5: -40 ... +40 -40 ... +50	M20 x 1,5 *1)	7	20	4632
	—	15,2	—	66	IP66 (mit Kabelver- schraubung)	II 2G Ex d mb IIC T4/T5 Gb II 2G Ex e mb IIC T4/T5 Gb II 2D Ex tb IIIC T130°C Db	T4: -40 ... +50 T5: -40 ... +40 -40 ... +50	M20 x 1,5 *1)	7	21	4633
	13,6	—	567	—	4x	Cl. I, Div. 1, Gr. A - D Cl. II/III, Div. 1, Gr. E - G T3C (160°C)	-20 ... +60	Litzenlänge 460 mm	8	1	3726
	—	15,7	—	68	4x	Cl. I, Div. 1, Gr. A - D Cl. II/III, Div. 1, Gr. E - G T3C (160°C)	-20 ... +60	Litzenlänge 460 mm	8	5	3727

Standard Spannung (±10%) 24 V DC, 230 V AC, andere Spannungen auf Anfrage. Design gemäß VDE 0580, EN50014/50028. Einschaltdauer 100% ED




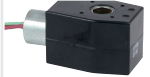
*1) Steckverbinder/Kabelverschraubung ist nicht im Lieferumfang enthalten, siehe Tabelle »Zubehör«

Wichtiger Hinweis: Bei den Betätigungsmagneten der 46xx und 48xx wird die Zündschutzart durch die Wahl der Kabelverschraubung festgelegt. Beispiel: Bei Verwendung einer ATEX-zertifizierten Kabelverschraubung in Ex d ergibt sich für den Magnet die Zündschutzart Ex d mb; bei Verwendung einer Kabelverschraubung in Ex e ergibt sich für den Magnet die Zündschutzart Ex e mb.

Zulassungen

Typ	Zulassungen ATEX	IECEX	FM	Datenblatt
321x, 381x	EC-Konformitätserklärung	—	—	N/de 7.1.570
372x, 382x	—	—	CSA-LR 57643-6	N/de 7.1.575
42xx	KEMA 98 ATEX 4452 X	IECEX KEM 09.0068X	—	N/de 7.1.580
46xx	PTB 02 ATEX 2085 X	IECEX PTB 11.0094X	—	N/de 7.1.585

Magnetgruppe16C, Standardspannung

	Leistungs- aufnahme		Nennstrom		Schutz- klasse IP/NEMA	Ex-Schutzart (ATEX-Kategorie)	Temperatur Umgebung/ Medium (°C)	Elektroan- schluss	Zeich- nung Nr.	Schalt- bild Nr.	Typ
	24 V DC (W)	230 V AC (VA)	24 V DC (m A)	230 V AC (m A)							
	6,8	—	284	—	IP65 (mit Steck- verbinder)	—	-25 ... +60	Steckverbinder DIN EN 175301-803 Form A *1)	2	1	0827
	—	10,6	—	46	IP65 (mit Steck- verbinder)	—	-25 ... +60	Steckverbinder DIN EN 175301-803 Form A *1)	3	6	3805
	8,9	—	369	—	IP66 (mit Kabelver- schraubung)	II 2G Ex eb mb IIC T4/T5 Gb II 2D Ex tb IIIC T130°C Db	T4: -40 ... +65 T5: -40 ... +55 -40 ... +65	M20 x 1,5 *1)	6	4	4270
	—	10,0	—	43	IP66 (mit Kabelver- schraubung)	II 2G Ex eb mb IIC T4/T5 Gb II 2D Ex tb IIIC T130°C Db	T4: -40 ... +65 T5: -40 ... +55 -40 ... +65	M20 x 1,5 *1)	6	7	4271
	8,9	—	369	—	IP66 (mit Kabelver- schraubung)	II 2G Ex d mb IIC T4/T6 Gb II 2G Ex e mb IIC T4/T6 Gb II 2D Ex tb IIIC T130°C Db	T4: -40 ... +70 T6: -40 ... +40 -40 ... +70	1/2 NPT *1)	7	20	4670
	—	10,0	—	43	IP66 (mit Kabelver- schraubung)	II 2G Ex d mb IIC T4/T6 Gb II 2G Ex e mb IIC T4/T6 Gb II 2D Ex tb IIIC T130°C Db	T4: -40 ... +70 T6: -40 ... +40 -40 ... +70	1/2 NPT *1)	7	21	4671
	8,9	—	369	—	IP66 (mit Kabelver- schraubung)	II 2G Ex d mb IIC T4/T6 Gb II 2G Ex e mb IIC T4/T6 Gb II 2D Ex tb IIIC T130°C Db	T4: -40 ... +70 T6: -40 ... +40 -40 ... +70	M20 x 1,5 *1)	7	20	4672
	—	10,0	—	43	IP66 (mit Kabelver- schraubung)	II 2G Ex d mb IIC T4/T6 Gb II 2G Ex e mb IIC T4/T6 Gb II 2D Ex tb IIIC T130°C Db	T4: -40 ... +70 T6: -40 ... +40 -40 ... +70	M20 x 1,5 *1)	7	21	4673
	8,9	—	369	—	4x	Cl. I, Div. 1, Gr. A - D Cl. II/III, Div. 1, Gr. E - G T3C (160°C)	-20 ... +60	Litzenlänge 460 mm	8	1	3824
	—	9,5	—	41	4x	Cl. I, Div. 1, Gr. A - D Cl. II/III, Div. 1, Gr. E - G T3C (160°C)	-20 ... +60	Litzenlänge 460 mm	8	5	3825

Standard Spannung (±10%) 24 V DC, 230 V AC, andere Spannungen auf Anfrage. Design gemäß VDE 0580, EN50014/50028. Einschaltdauer 100% ED

*1) Steckverbinder/Kabelverschraubung ist nicht im Lieferumfang enthalten, siehe Tabelle »Zubehör«

Wichtiger Hinweis: Bei den Betätigungsmagneten der 46xx und 48xx wird die Zündschutzart durch die Wahl der Kabelverschraubung festgelegt. Beispiel: Bei Verwendung einer ATEX-zertifizierten Kabelverschraubung in Ex d ergibt sich für den Magnet die Zündschutzart Ex d mb; bei Verwendung einer Kabelverschraubung in Ex e ergibt sich für den Magnet die Zündschutzart Ex e mb.

Zulassungen

Typ	Zulassungen ATEX	IECEX	FM	Datenblatt
372x, 382x	—	—	CSA-LR 57643-6	N/de 7.1.575
42xx	KEMA 98 ATEX 4452 X	IECEX KEM 09.0068X	—	N/de 7.1.580
46xx	PTB 02 ATEX 2085 X	IECEX PTB 11.0094X	—	N/de 7.1.585

Magnetgruppe16D, Standardspannung

	Leistungs- aufnahme		Nennstrom		Schutz- klasse IP/NEMA	Ex-Schutzart (ATEX-Kategorie)	Temperatur Umgebung/ Medium (°C)	Elektroan- schluss	Zeich- nung Nr.	Schalt- bild Nr.	Typ
	24 V DC (W)	230 V AC (VA)	24 V DC (m A)	230 V AC (m A)							
	16,9	—	703	—	IP65 (mit Steck- verbinder)	—	-25 ... +60 Medium: +80 max	Steckverbinder DIN EN 175301-803 Form A *1)	3	1	0800
	—	17,3	—	75	IP65 (mit Steck- verbinder)	—	-25 ... +60 Medium: +80 max	Steckverbinder DIN EN 175301-803 Form A *1)	4	6	3803
	16,9	—	703	—	IP65 (mit Steck- verbinder)	II 3G Ex nA IIC T4/T5 Gc II 3D Ex tc IIIC T90°C/ T110°C/T120°C/T130°C Dc	-20 ... +55	Spezial Steck- verbinder inklusive DIN EN 75301- 803, Form A	3	1	3817
	—	17,3	—	75	IP65 (mit Steck- verbinder)	II 3G Ex nA IIC T4/T5 Gc II 3D Ex tc IIIC T90°C/ T110°C/T120°C/T130°C Dc	-20 ... +45	Spezial Steck- verbinder inklusive DIN EN 75301- 803, Form A	4	6	3819
	11,4	—	475	—	IP66 (mit Kabelver- schraubung)	II 2G Ex eb mb IIC T4/T5 Gb II 2D Ex tb IIIC T130°C Db	T4: -40 ... +50 T5: -40 ... +40 -40 ... +50	M20 x 1,5 *1)	6	4	4280
	—	15,2	—	66	IP66 (mit Kabelver- schraubung)	II 2G Ex eb mb IIC T4/T5 Gb II 2D Ex tb IIIC T130°C Db	T4: -40 ... +50 T5: -40 ... +40 -40 ... +50	M20 x 1,5 *1)	6	7	4281
	11,4	—	475	—	IP66 (mit Kabelver- schraubung)	II 2G Ex d mb IIC T4/T5 Gb II 2G Ex e mb IIC T4/T5 Gb II 2D Ex tb IIIC T130°C Db	T4: -40 ... +50 T5: -40 ... +40 -40 ... +50	1/2 NPT *1)	7	20	4680
	—	15,2	—	66	IP66 (mit Kabelver- schraubung)	II 2G Ex d mb IIC T4/T5 Gb II 2G Ex e mb IIC T4/T5 Gb II 2D Ex tb IIIC T130°C Db	T4: -40 ... +50 T5: -40 ... +40 -40 ... +50	1/2 NPT *1)	7	21	4681
	11,4	—	475	—	IP66 (mit Kabelver- schraubung)	II 2G Ex d mb IIC T4/T5 Gb II 2G Ex e mb IIC T4/T5 Gb II 2D Ex tb IIIC T130°C Db	T4: -40 ... +50 T5: -40 ... +40 -40 ... +50	M20 x 1,5 *1)	7	20	4682
	—	15,2	—	66	IP66 (mit Kabelver- schraubung)	II 2G Ex d mb IIC T4/T5 Gb II 2G Ex e mb IIC T4/T5 Gb II 2D Ex tb IIIC T130°C Db	T4: -40 ... +50 T5: -40 ... +40 -40 ... +50	M20 x 1,5 *1)	7	21	4683
	13,6	—	567	—	4x	Cl. I, Div. 1, Gr. A - D Cl. II/III, Div. 1, Gr. E - G T3C (160°C)	-20 ... +60	Litzenlänge 460 mm	8	1	3826
	—	15,7	—	68	4x	Cl. I, Div. 1, Gr. A - D Cl. II/III, Div. 1, Gr. E - G T3C (160°C)	-20 ... +60	Litzenlänge 460 mm	8	5	3827

Standard Spannung (±10%) 24 V DC, 230 V AC, andere Spannungen auf Anfrage. Design gemäß VDE 0580, EN50014/50028. Einschaltdauer 100% ED

*1) Steckverbinder/Kabelverschraubung ist nicht im Lieferumfang enthalten, siehe Tabelle »Zubehör«

Wichtiger Hinweis: Bei den Betätigungsmagneten der 46xx und 48xx wird die Zündschutzart durch die Wahl der Kabelverschraubung festgelegt. Beispiel: Bei Verwendung einer ATEX-zertifizierten Kabelverschraubung in Ex d ergibt sich für den Magnet die Zündschutzart Ex d mb; bei Verwendung einer Kabelverschraubung in Ex e ergibt sich für den Magnet die Zündschutzart Ex e mb.

Zulassungen

Typ	Zulassungen ATEX	IECEX	FM	Datenblatt
372x, 382x	—	—	CSA-LR 57643-6	N/de 7.1.575
42xx	KEMA 98 ATEX 4452 X	IECEX KEM 09.0068X	—	N/de 7.1.580
46xx	PTB 02 ATEX 2085 X	IECEX PTB 11.0094X	—	N/de 7.1.585

Artikelnummern für die internationalen Zulassungen

Land/Zulassung	Magnetspule/Code	029x	321x/381x	372x/382x	42xx	46xx	48xx
Europa/ATEX	Standard	x	x	-	x	x	x
International/IECEX	Standard	x	x	-	x	x	x
China/NEPSI	-01	-	-	-	x	x	-
Brasilien/INMETRO	-02	-	-	-	x	x	-
Korea/KOSHA	-03	-	-	-	x	x	x
Russland, Kasachstan & Weißrussland/TR-CU 012	-04	x	-	-	x	x	x
Indien/CCOE	Standard	-	-	-	x	x	-
Taiwan/ITRI	Standard	-	-	-	x	x	-
USA/FM	Standard	-	-	x	-	-	-
Kanada/CSA	Standard	-	-	x	-	-	-

Beispiel: 0000000427002400-04

(Magnetspule: 4270; Spannung: 24V DC; Zulassung: TR-CU 012)

Zubehör

Elektrische Anschlüsse



Kabelverschraubung
Zündschutzart Ex e, Ex d
(ATEX),
Messing vernickelt/Edelstahl

Seite 10

Für Magnet	Anschluss	Kabel Ø (mm)	Material	Zündschutzart (ATEX)	Umgebungs-temperatur-einschränkung*1)	Typ
42xx	M20 x 1,5	7,0 ... 12,0	Kunststoff	II 2G Ex e / II 2D Ex t	Siehe Tabelle	0589735
42xx	M20 x 1,5	10,0 ... 14,0	Kunststoff	II 2G Ex e / II 2D Ex t	Siehe Tabelle	0589736
42xx	M20 x 1,5	6,0 ... 12,0	Kunststoff	II 2G Ex e / II 2D Ex t	Siehe Tabelle	0589737
46xx	M20 x 1,5	5,0 ... 8,0	Messing vernickelt	II 2G Ex e / II 2D Ex t	-	0588819
46xx	M20 x 1,5	10,0 ... 14,0	Messing vernickelt	II 2G Ex d / II 2D Ex t	-	0588851
46xx	1/2 NPT	7,5 ... 11,9	Messing vernickelt	II 2G Ex d / II 2D Ex t	-	0588925
46xx, 48xx	M20 x 1,5	9,0 ... 13,0	Edelstahl 1.4571	II 2G Ex e / II 2D Ex t	-	0589385
46xx, 48xx	M20 x 1,5	7,0 ... 12,0	Edelstahl 1.4404	II 2G Ex d / II 2D Ex t	-	0589395
46xx, 48xx	M20 x 1,5	10,0 ... 14,0	Edelstahl 1.4404	II 2G Ex d / II 2D Ex t	-	0589387

*1) Der Temperaturbereich wird aufgrund der Eigenerwärmung des Magnets auf den angegebenen Wert reduziert.

Für Magnet	Umgebungstemperatureinschränkung Magnet 42xx	
	0589735 & 0589736 *2)	0589737
421x/426x	T4 & Staub Ex: -35°C ... + 80°C T6: -35°C ... + 55°C	T4 & Staub Ex: -40°C...+ 65°C T6: -40°C...+ 55°C
422x/427x	T4 & Staub Ex: -35°C +65°C T5: -35°C + 55°C	T4 & Staub Ex: -40°C...+ 62°C T5: -40°C + 55°C
423x/428x	T4 & Staub Ex: -35°C...+50°C T5: -35°C...+40°C	T4 & Staub Ex: -40°C...+50°C T5: -40°C...+40°C

*2) Geprüft für den niedrigen Grad der mechanischen Gefahr (4 Joule) ggf. ist ein zusätzlicher Schlagschutz vorzusehen.

Steckverbinder DIN EN 175301-803

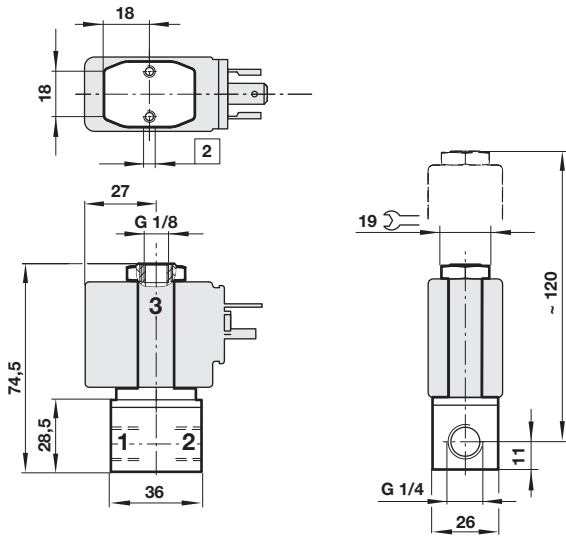


0570275 (Form A)

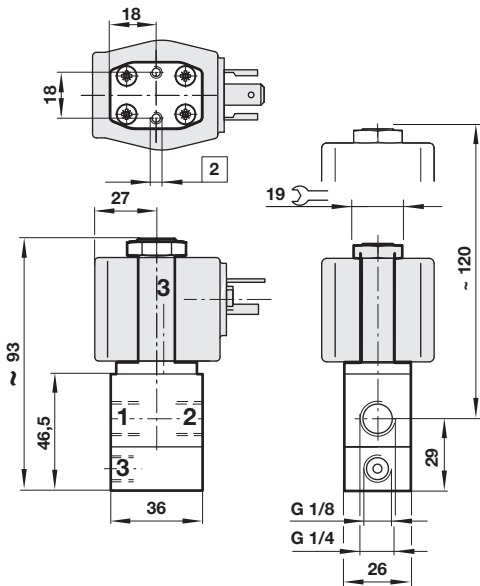
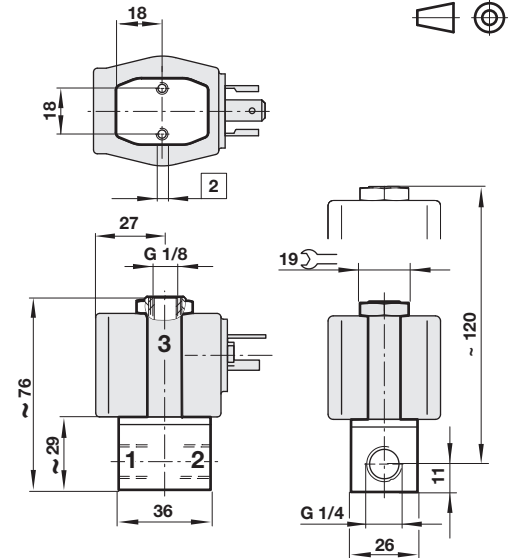
Abmessungen - Ventile

Abmessungen in mm
Projection/First angle

1



2



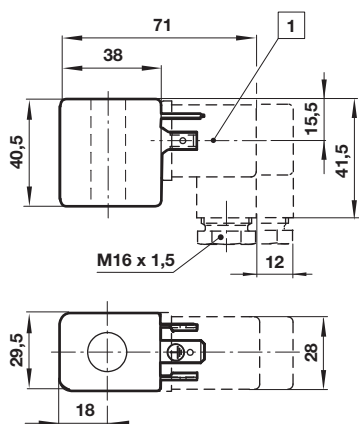
2 M4 x 6 mm tief

3

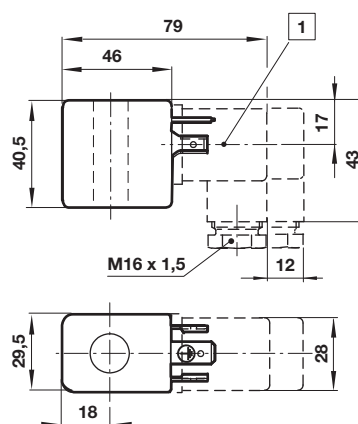
Abmessungen - Betätigungsmagnet

Abmessungen in mm
Projection/First angle

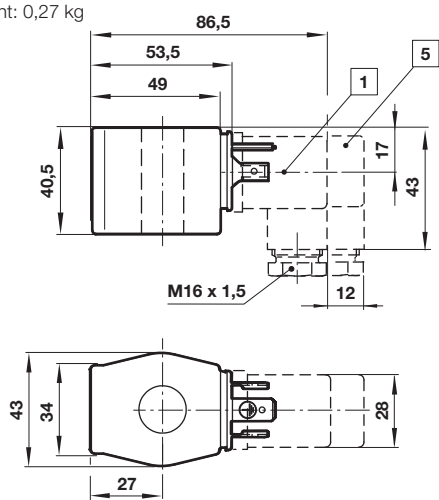
1 Gewicht: 0,15 kg



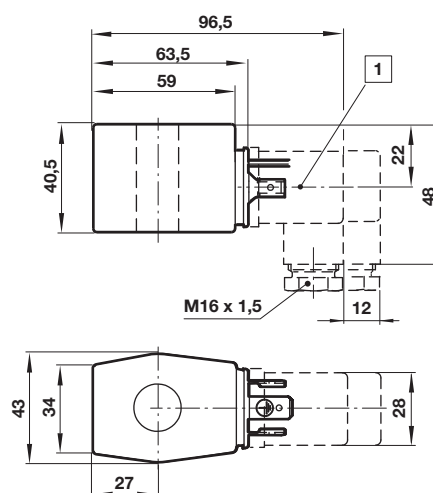
2 Gewicht: 0,16 kg



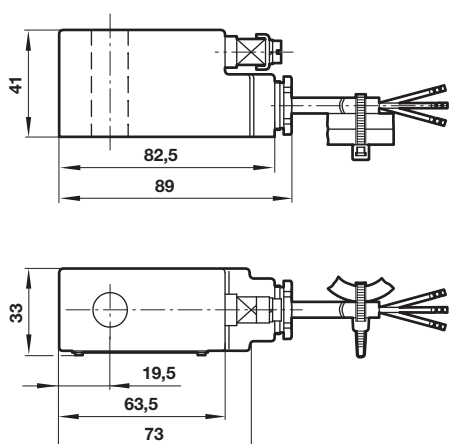
3 Gewicht: 0,27 kg



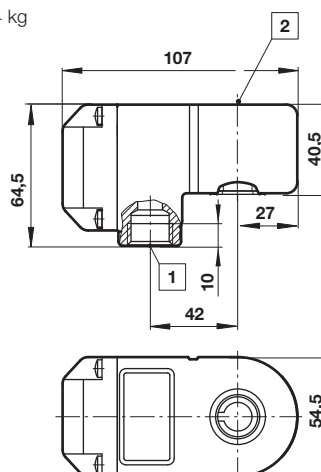
4 Gewicht: 0,32 kg



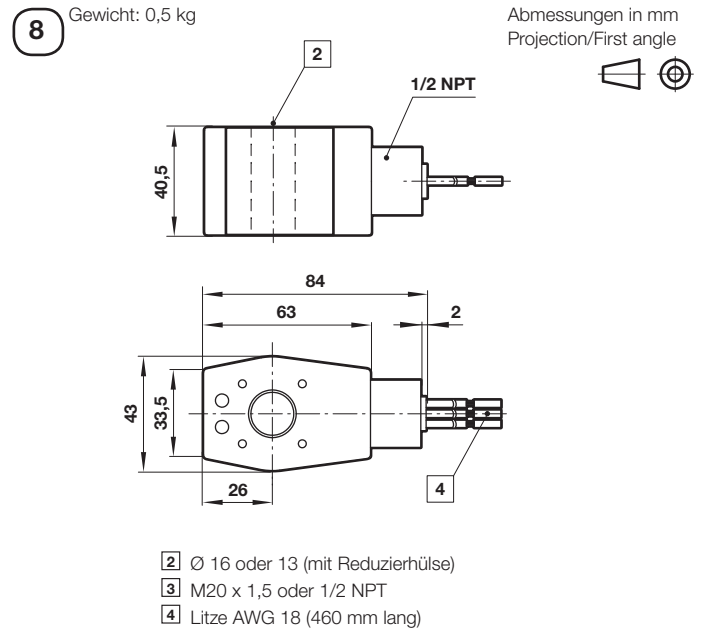
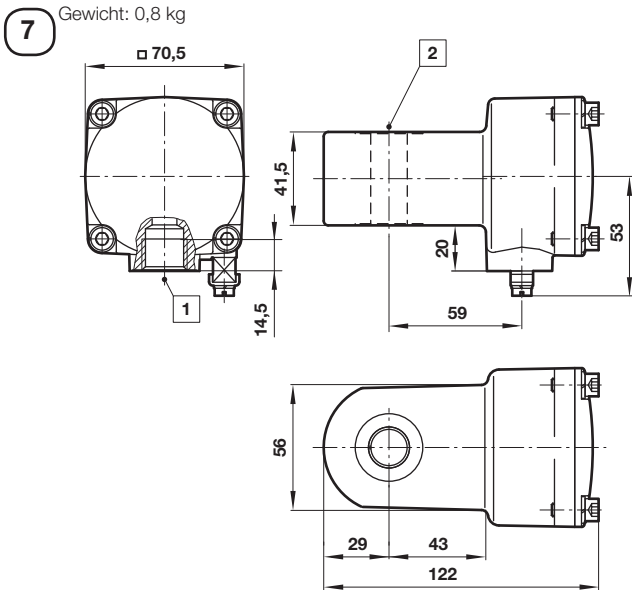
5 Gewicht: 0,5 kg



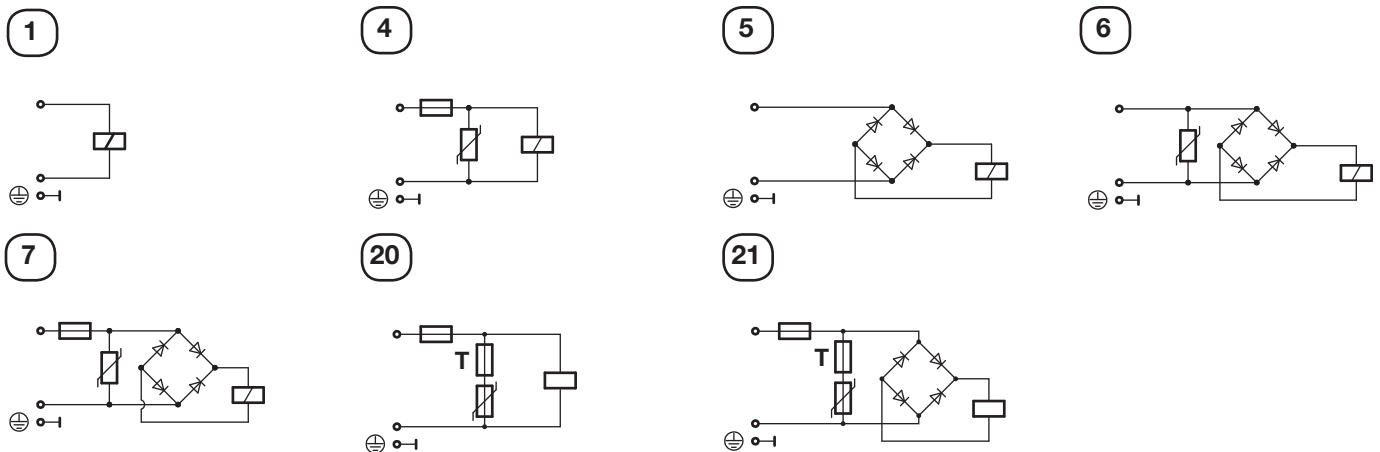
6 Gewicht: 0,4 kg



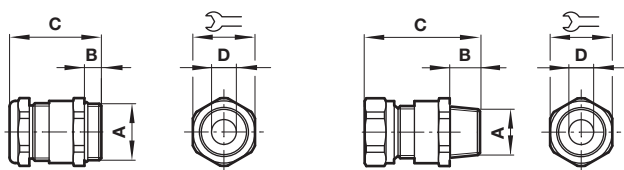
- 1** Gerätesteckvorrichtung 4x90° drehbar
- 2** Ø 16 oder 13 (mit Reduzierhülse)



Schaltbilder



Kabelverschraubung



Nur für 0588925

A	B	C	ø D		Typ
M20 x 1,5	10	40	7,0 ... 12,0	24	0589735
M20 x 1,5	10	43	10,0 ... 14,0	27	0589736
M20 x 1,5	10	40	6,0 ... 12,0	24	0589737
M20 x 1,5	9	36	5,0 ... 8,0	22	0588819
M20 x 1,5	14	39	10,0 ... 14,0	24	0588851
1/2 NPT	15	58	7,5 ... 11,9	24	0588925
M20 x 1,5	6,5	27,5	9,0 ... 13,0	22	0589385
M20 x 1,5	14	39	7,0 ... 12,0	24	0589395
M20 x 1,5	10	34	10,0 ... 14,0	24	0589387

Sicherheitshinweise

Diese Produkte sind ausschließlich in Druckluftsystemen zu verwenden. Sie sind dort einzusetzen, wo die unter »Technische Merkmale/-Daten« aufgeführten Werte nicht überschritten werden.

Berücksichtigen Sie bitte die entsprechende Katalogseite. Vor dem Einsatz der Produkte bei nicht industriellen Anwendungen, in lebenserhaltenden- oder anderen Systemen, die nicht in den veröffentlichten Anleitungsunterlagen enthalten sind, wenden Sie sich bitte direkt an IMI Precision Engineering, Norgren GmbH.

systemen verwendete Komponenten auf verschiedene Arten versagen. Systemauslegern wird dringend empfohlen, die Störungsarten aller in Pneumatiksystemen verwendeten Komponententeile zu berücksichtigen und ausreichende Sicherheitsvorkehrungen zu treffen, um Verletzungen von Personen sowie Beschädigungen der Geräte im Falle einer solchen Störung zu verhindern. Systemausleger sind verpflichtet, Sicherheitshinweise für den Endbenutzer im Betriebshandbuch zu vermerken, wenn der Störungschutz nicht ausreichend gewährleistet ist.