

Zylindersignalgeber PPL

FESTO



Merkmale

Auf einen Blick

- Zur kontaktlosen pneumatischen Signalgabe am Hubende von Zylindern
- Funktion: 3/2-Wegeventil, Grundstellung offen
- Mittels Hohlschraube direkt in den Druckluftanschluss des Zylinders einschraubbar



Hinweis

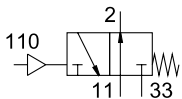
Der Zylinder-Signalgeber darf nicht zur Positionsmeldung eingesetzt werden.

Datenblatt

Allgemeine Technische Daten

Typ	PPL-1/8	PPL-1/4
Befestigungsart	Hohlschraube G1/8	Hohlschraube G1/4
Nennweite	5 mm	6,5 mm
Anzugsdrehmoment	max. 4 Nm	max. 8 Nm
Schaltzeit	Ein: 11 ms Aus: 26 ms	Ein: 5 ± 5 ms Aus: 15 ± 5 ms
Anschluss	Stecknippel für Kunststoffschlauch NW3	
Normalnenndurchfluss	48 l/min	

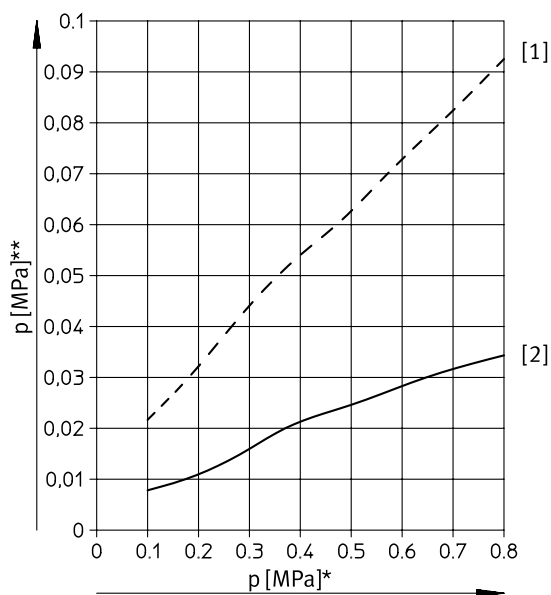
Funktion



Betriebs- und Umweltbedingungen

Betriebsmedium	Druckluft nach ISO 8573-1:2010 [7:4:4]
Hinweis zum Betriebs-/Steuermedium	Geölter Betrieb möglich
Betriebsdruckbereich	0,1 ... 0,8 MPa
Steuerdruck	max. 0,8 MPa (→ Diagramm)
Temperaturbereich	-10 ... 60 °C

Minimaler Steuerdruck in Abhängigkeit vom Betriebsdruck



- [1] Steuerdruck ein
 [2] Steuerdruck aus
 * Betriebsdruck
 ** Steuerdruck

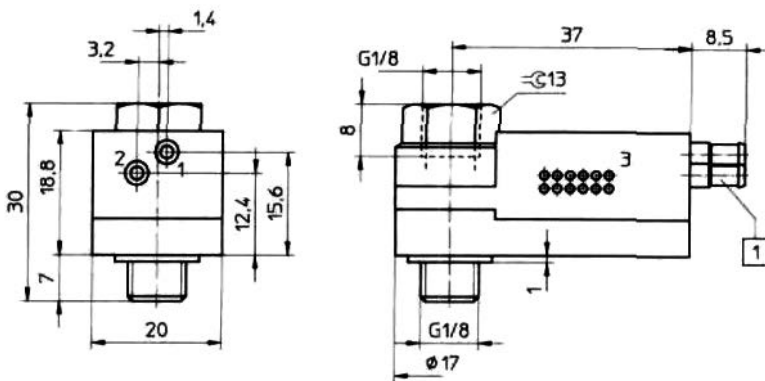
Werkstoffe

Werkstoff Gehäuse	Kunststoff
Werkstoff Deckel	Kunststoff
Werkstoff Einsätze	Kunststoff
Werkstoff Hohlschraube	Aluminium
Werkstoff Dichtungen	NBR
Werkstoff-Hinweis	RoHS konform
LABS-Konformität	VDMA24364-B2-L

Abmessungen

Abmessungen PPL-1/8

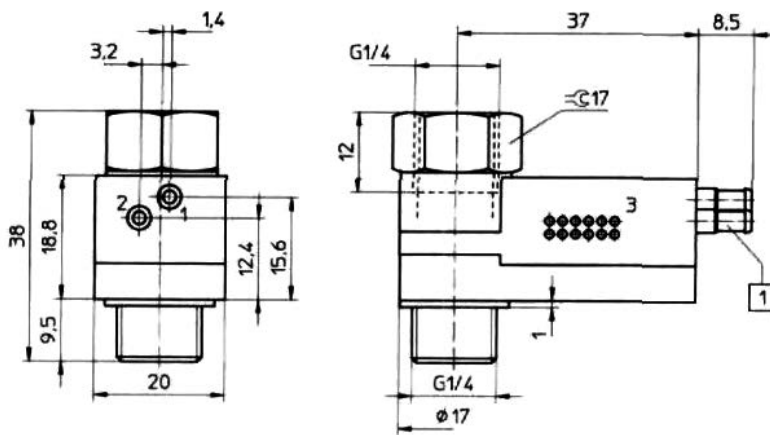
Download CAD-Daten → www.festo.com



[1] Stecknippel für Kunststoffschlauch NW3


Abmessungen PPL-1/4

Download CAD-Daten → www.festo.com



[1] Stecknippel für Kunststoffschlauch NW3

Bestellangaben

Bestellangaben	Pneumatischer Anschluss	Produktgewicht	Teile-Nr.	Typ
	G 1/8	24 g	13364	PPL-1/8
	G 1/4	28 g	13363	PPL-1/4