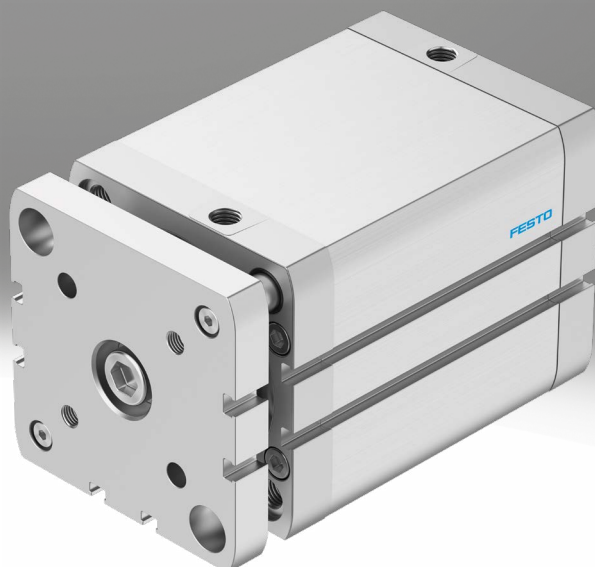


Kompaktzylinder ADNGF, Normlochbild

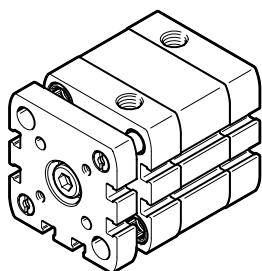
FESTO



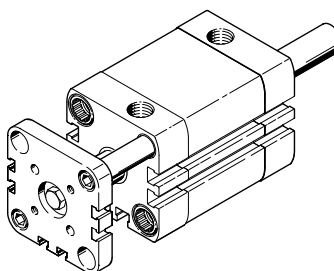
Merkmale und Typenschlüssel

Auf einen Blick

Mit Führungsstange und Jochplatte
ADNGF-...



Mit Führungsstange, Jochplatte und durchgehender Kolbenstange
ADNGF-...-S2



Dämpfungsarten

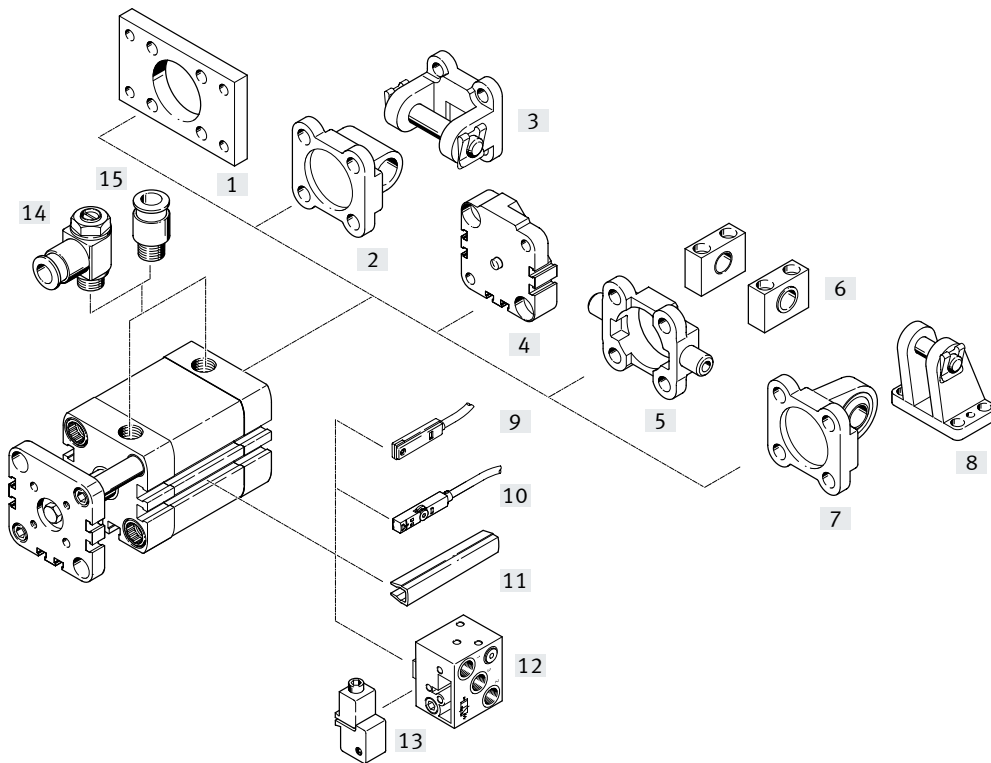
	Dämpfung P	Dämpfung PPS
Funktionsweise	<ul style="list-style-type: none"> Der Antrieb ist mit einer kunststoffelastischen Endlagendämpfung ausgerüstet 	<ul style="list-style-type: none"> Der Antrieb ist mit einer selbst-einstellenden, pneumatischen Endlagendämpfung ausgerüstet
Anwendung	<ul style="list-style-type: none"> Kleine Massen Niedrige Geschwindigkeiten Kleines Dämpfungsvermögen 	<ul style="list-style-type: none"> Größere Massen Höhere Geschwindigkeiten Größeres Dämpfungsvermögen
Vorteile	<ul style="list-style-type: none"> Keine Einstellung notwendig Zeitsparend 	<ul style="list-style-type: none"> Keine Einstellung notwendig Bis zu 4 mal höheres Dämpfungsvermögen als ADNGF-...-P Zeitsparend Geräuschreduzierung

Typenschlüssel

001	Baureihe	
ADNGF	Kompaktzylinder, doppelwirkend, Normlochbild	
002	Kolbendurchmesser [mm]	
12	12	
16	16	
20	20	
25	25	
32	32	
40	40	
50	50	
63	63	
80	80	
100	100	
003	Hubbereich [mm]	
...	1 ... 400	

004	Dämpfung	
P	Elastische Dämpfungsringe/-platten beidseitig	
PPS	Pneumatische Dämpfung, beidseitig selbsteinstellend	
005	Positionserkennung	
A	Für Näherungsschalter	
006	Kolbenstangenart	
	Einseitig	
S2	Durchgehende Kolbenstange	
007	Temperaturbereich [°C]	
	Standard	
S6	Warmfeste Dichtungen max. 120 °C	
008	Unverlierbares Typenschild	
	Typenschild geklebt	
TL	Typenschild gelasert	

Peripherieübersicht

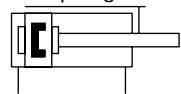


Befestigungselemente und Zubehör		Beschreibung	→ Seite/Internet
[1]	Flanschbefestigung FNC	für Abschlussdeckel	11
[2]	Schwenkflansch SNCL/SNCL-...-R3	für Abschlussdeckel	12
[3]	Schwenkflansch SNCB/SNCB-...-R3	für Abschlussdeckel	16
[4]	Mehrstellungsbausatz DPNA	zum Verbinden zweier Zylinder mit gleichem Kolben- \varnothing zu einem Mehrstellungszyylinder	15
[5]	Schwenkzapfen ZNCF/CRZNG	für Abschlussdeckel	17
[6]	Lagerstück LNZG	für Schwenkzapfen ZNCF/CRZNG	18
[7]	Schwenkflansch SNCS/CRSNCS/SNCS-...-R3	für Abschlussdeckel	13
[8]	Lagerbock LBG/LBG-...-R3	für Schwenkflansch SNCS	14
[9]	Näherungsschalter SME-8	integrierbar im Zylinder-Profilrohr	20
[10]	Näherungsschalter SME/SMT-8M	integrierbar im Zylinder-Profilrohr	20
[11]	Nutabdeckung ABP-5-S	zum Schutz der Sensorkabel und der Sensornuten vor Verschmutzung	21
[12]	Näherungsschalter SMPO-8E	Ausgangssignal pneumatisch	21
[13]	Befestigungsbausatz SMB-8E	für Näherungsschalter SMPO-8E	21
[14]	Drossel-Rückschlagventil GRLA/GRLZ	zur Geschwindigkeitsregulierung	19
[15]	Steckverschraubung QS	zum Anschluss von außertolerierten Druckluftschläuchen	qs

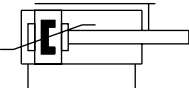
Kompaktylinder ADNGF, Normlochbild

Datenblatt

P-Dämpfung



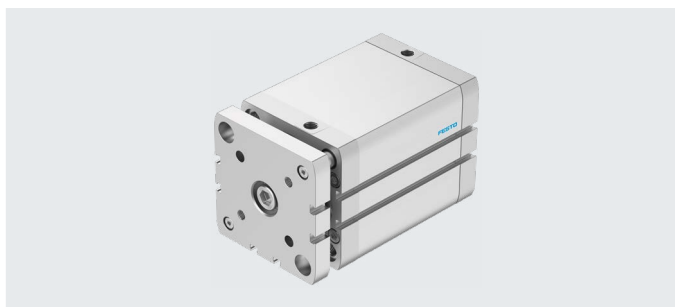
PPS-Dämpfung



⊘ - Durchmesser
12 ... 100 mm

— | — | - Hublänge
1 ... 400 mm

www.festo.com



Allgemeine Technische Daten

Kolben-∅	12	16	20	25	32	40	50	63	80	100
Pneumatischer Anschluss	M5	M5	M5	M5	G1/8	G1/8	G1/8	G1/8	G1/8	G1/8
Konstruktiver Aufbau	Kolben									
	Kolbenstange									
	Zylinderrohr									
Funktionsweise	doppeltwirkend									
Dämpfung										
P	elastische Dämpfungsringe/-platten beidseitig									
PPS	pneumatische Dämpfung beidseitig selbsteinstellend									
Dämpfungslänge										
PPS	[mm]	–	3	3,5	4	5	6	7	7,5	10
Positionserkennung	für Näherungsschalter									
Befestigungsart	mit Durchgangsbohrung / Innengewinde / Zubehör									
Einbaulage	beliebig									

Betriebs- und Umweltbedingungen

Kolben-∅	12	16	20	25	32	40	50	63	80	100	
Betriebsmedium	Druckluft nach ISO 8573-1:2010 [7:4:4]										
Hinweis zum Betriebs-/ Steuermedium	geölter Betrieb möglich (im weiteren Betrieb erforderlich)										
Betriebsdruck											
in [MPa]											
–	0,15 ... 1			0,1 ... 1							
PPS	–		0,19 ... 1			0,14 ... 1					
S2	0,15 ... 1				0,1 ... 1						
in [bar]											
–	1,5 ... 10			1 ... 10							
PPS	–		1,9 ... 10			1,4 ... 10					
S2	1,5 ... 10				1 ... 10						
Umgebungstemperatur ¹⁾ [°C]											
–	–20 ... +80										
S6	0 ... +120										
Korrosionsbeständigkeit KBK ²⁾	2										

1) Einsatzbereich der Näherungsschalter beachten

2) Korrosionsbeständigkeitsklasse KBK 2 nach Festo Norm FN 940070

Mäßige Korrosionsbeanspruchung. Innenraumanwendung bei der Kondensation auftreten darf. Außenliegende sichtbare Teile mit vorrangig dekorativer Anforderung an die Oberfläche, die in direktem Kontakt zur umgebenden industrietypischen Atmosphäre stehen.

Gewichte [g]

Kolben-∅	12	16	20	25	32	40	50	63	80	100
Produktgewicht bei 0 mm Hub	90	93	161	191	327	430	687	915	1678	2673
Gewichtszuschlag pro 10 mm Hub	14	16	26	28	38	45	64	72	97	116
Bewegte Masse bei 0 mm Hub	22	29	60	85	122	164	287	373	778	1089
Massenzuschlag pro 10 mm Hub	4	6	11	11	17	17	29	29	43	43

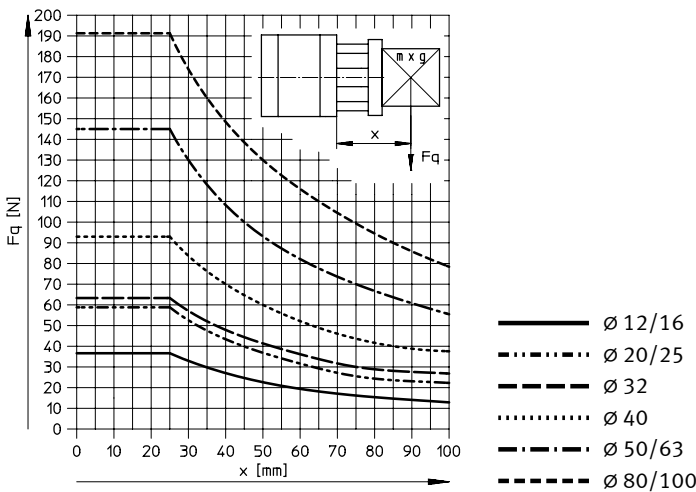
Datenblatt

Kräfte [N] und Aufprallenergie [J]										
Kolben-ø	12	16	20	25	32	40	50	63	80	100
Theoretische Kraft bei 6 bar, Vorlauf										
-	68	121	188	295	483	754	1178	1870	3016	4712
S2	51	90	141	247	415	686	1057	1750	2827	4524
Theoretische Kraft bei 6 bar, Rücklauf										
-	51	90	141	247	415	686	1057	1750	2827	4524
S2	51	90	141	247	415	686	1057	1750	2827	4524
Max. Aufprallenergie in den Endlagen										
-	0,07	0,15	0,2	0,3	0,4	0,7	1,0	1,3	1,8	2,5
S6	0,035	0,075	0,1	0,15	0,2	0,35	0,5	0,65	0,9	1,25

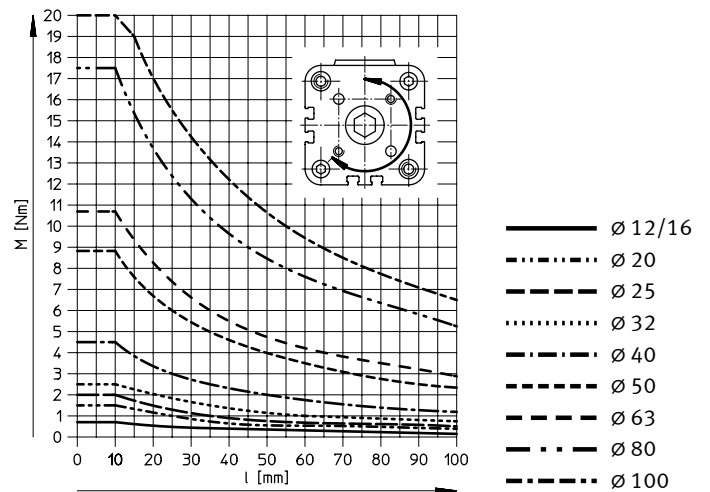
Hinweis
 In Verbindung mit der PPS-Dämpfung bleibt die maximale Aufprallenergie weiterhin erhalten.

Max. Energieumsetzungskapazität [J]								
Kolben-ø	20	25	32	40	50	63	80	100
Für PPS-Dämpfung	0,65	0,8	1	1,7	2,8	4,8	8	12

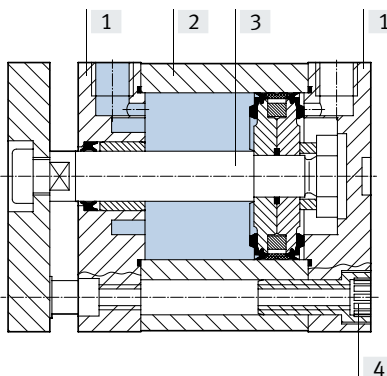
Max. Querkraft Fq in Abhängigkeit von der Auskrägung x



Drehmoment M in Abhängigkeit von der Hublänge l



Werkstoffe



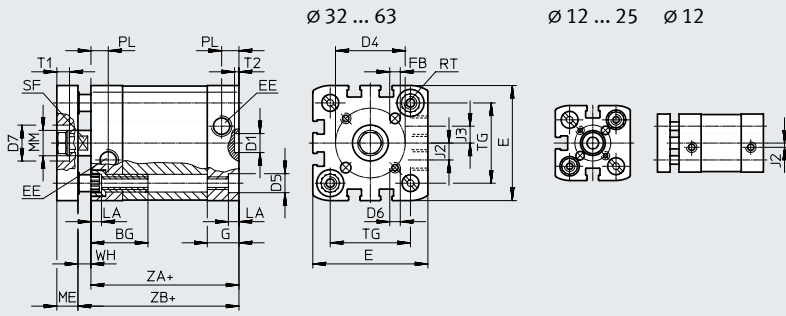
Kompaktzylinder	Grundtyp	S6
[1] Deckel		
	ø 12 ... 80	Aluminium, eloxiert
	ø 100	Aluminium-Druckguss, beschichtet
[2] Zylinderrohr		Aluminium, eloxiert
[3] Kolbenstange		Stahl, hochlegiert
[4] Bundschrauben		
	ø 12 ... 16	Stahl, hochlegiert
	ø 20 ... 63	Stahl, verzinkt
	ø 80 ... 100	Normschrauben, Stahl, verzinkt
- Dichtungen		Polyurethan Fluorkautschuk

Datenblatt

Abmessungen – Grundtyp

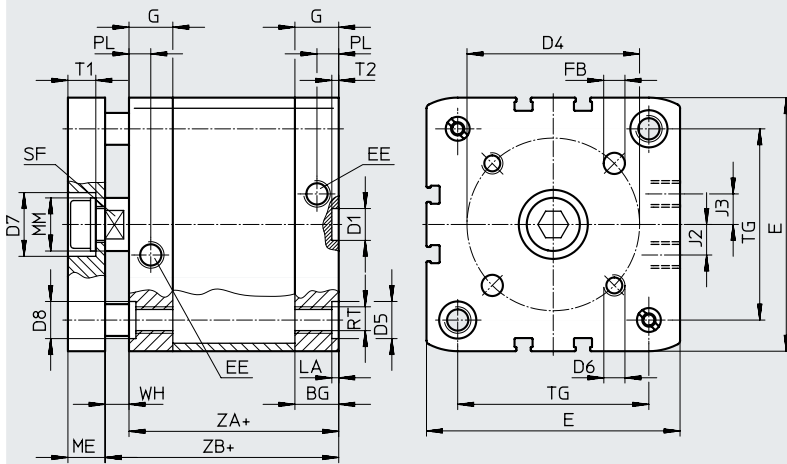
Download CAD-Daten → www.festo.com

∅ 12 ... 63



+ = zuzüglich Hublänge

∅ 80 ... 100



+ = zuzüglich Hublänge

∅ [mm]	BG min.	D1 ∅ H9	D4 ±0,1	D5 ∅	D6	D7 ∅ H9	D8	E	EE	FB ∅ H8	G	J2	J3
12	17	9	12	6 ^{F9}	M3	-	-	27,5 ^{+0,3}	M5	3	10,5	2	-
16	19,5		14					29 ^{+0,3}			11		
20		26	12	17	9 ^{F9}	M4	14	35,5 ^{+0,3}	G1/8	4	12	6	
25	22			39,5 ^{+0,3}				5			8		
32	27	12	28	12 ^{F9}	M6	22	47 ^{+0,3}	6	6	15	11,5		
40			33				54,5 ^{+0,3}						
50	17	12	42	15	M8	24	15	65,5 ^{+0,3}	8	16,5	20		
63			50					75,5 ^{+0,3}					
80	21,5	12	65	15	M10	24	15	95,5 ^{+0,6}	10	21,5	20		
100			80					113,5 ^{+0,6}					

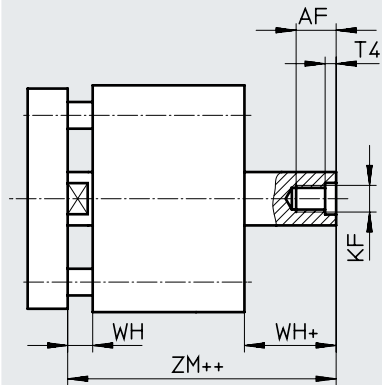
∅ [mm]	LA +0,2	ME	MM ∅ h8	PL +0,2	RT	SF h13	T1	T2 +0,1	TG ±0,2	WH +1,3	PPS +1,4	ZA ±0,6	ZB +1,2	PPS +1,3
12	3,5	6	6	6	M4	5	-	2,1	16	4,2	-	35	39,2	-
16			8			7			18	4,7	39,7			
20	5	8	10	8,2	M5	9	5	6	22	5,5	5,5	37	42,5	42,5
25			12			10			26	5,5	39	44,5	45,3	
32	10	12	12	8,2	M6	10	6	6	32,5	6	6,5	44	50	50,6
40			16			38			6,1	6,6	45	51,1	51,7	
50	12	16	16	8,2	M8	13	7,5	2,6	46,5	7,7	8,2	49	56,5	57
63			20			56,5			7,5	8	54	62,9	63,4	
80	2,6	14	20	10,5	M10	17	10,5	6	72	8,9	9,4	67	76	76,8
100			89			9			9,8	67	76	76,8		

Datenblatt

Abmessungen – Variante

Download CAD-Daten → www.festo.com

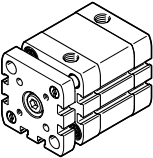
S2 – Durchgehende Kolbenstange



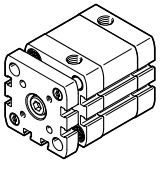
+ = zuzüglich Hublänge
++ = zuzüglich 2x Hublänge

∅ [mm]	AF min.	KF	T4	WH		ZM	
				+1,3	PPS +1,4		PPS
12	8	M3	1,5	4,2	–	44,5 ^{+0,5}	–
16	10	M4		4,7		45,7 ^{+0,5}	
20	14	M6	2,6	5,5	5,5	49,5 ^{+0,5}	49,5 ^{+0,5}
25					5,5	51,5 ^{+0,5}	51,5 ^{+0,5}
32	16	M8	3,3	6	6,5	57,5 ^{+0,5}	58,6 ^{+0,6}
40				6,1	6,6	58,6 ^{+0,6}	59,7 ^{+0,7}
50	20	M10	4,7	8,2	8,2	62,0 ^{+0,6}	63,1 ^{+0,7}
63				8,1	8	65,4 ^{+0,6}	66,5 ^{+0,7}
80				8,9	9,4	73,2 ^{+0,6}	74,3 ^{+0,7}
100		M12	6,1	9	9,8	86,4 ^{+0,6}	88 ^{+0,7}

Datenblatt

Bestellangaben Typ	Kolben- \varnothing [mm]	Hub [mm] [mm]	P – elastische Dämpfungsringe/-platten beidseitig		PPS – pneumatische Dämpfung beidseitig selbsteinstellend	
			Teile-Nr.	Typ	Teile-Nr.	Typ
	12	5	554205	ADNGF-12-5-P-A	–	
		10	554206	ADNGF-12-10-P-A		
		15	554207	ADNGF-12-15-P-A		
		20	554208	ADNGF-12-20-P-A		
		25	554209	ADNGF-12-25-P-A		
		30	554210	ADNGF-12-30-P-A		
		40	554211	ADNGF-12-40-P-A		
	16	5	554212	ADNGF-16-5-P-A	–	
		10	554213	ADNGF-16-10-P-A		
		15	554214	ADNGF-16-15-P-A		
		20	554215	ADNGF-16-20-P-A		
		25	554216	ADNGF-16-25-P-A		
		30	554217	ADNGF-16-30-P-A		
		40	554218	ADNGF-16-40-P-A		
	20	5	554220	ADNGF-20-5-P-A	–	
		10	554221	ADNGF-20-10-P-A		
		15	554222	ADNGF-20-15-P-A		
		20	554223	ADNGF-20-20-P-A		
		25	554224	ADNGF-20-25-P-A		
		30	554225	ADNGF-20-30-P-A		
		40	554226	ADNGF-20-40-P-A		
		50	554227	ADNGF-20-50-P-A		
		60	554228	ADNGF-20-60-P-A		
		25	5	554229		
	10		554230	ADNGF-25-10-P-A		
	15		554231	ADNGF-25-15-P-A		
	20		554232	ADNGF-25-20-P-A		
	25		554233	ADNGF-25-25-P-A		
30	554234		ADNGF-25-30-P-A			
40	554235		ADNGF-25-40-P-A			
50	554236		ADNGF-25-50-P-A			
60	554237		ADNGF-25-60-P-A			
32	5		554238	ADNGF-32-5-P-A	–	
	10	554239	ADNGF-32-10-P-A			
	15	554240	ADNGF-32-15-P-A			
	20	554241	ADNGF-32-20-P-A			
	25	554242	ADNGF-32-25-P-A			
	30	554243	ADNGF-32-30-P-A			
	40	554244	ADNGF-32-40-P-A			
	50	554245	ADNGF-32-50-P-A			
	60	554246	ADNGF-32-60-P-A			
	80	554247	ADNGF-32-80-P-A			
					577209	ADNGF-20-15-PPS-A
					577210	ADNGF-20-20-PPS-A
					577211	ADNGF-20-25-PPS-A
					577212	ADNGF-20-30-PPS-A
					577213	ADNGF-20-40-PPS-A
					577214	ADNGF-20-50-PPS-A
					577215	ADNGF-20-60-PPS-A
					577216	ADNGF-25-10-PPS-A
					577217	ADNGF-25-15-PPS-A
					577218	ADNGF-25-20-PPS-A
					577219	ADNGF-25-25-PPS-A
					577220	ADNGF-25-30-PPS-A
					577221	ADNGF-25-40-PPS-A
					577222	ADNGF-25-50-PPS-A
					577223	ADNGF-25-60-PPS-A
					574022	ADNGF-32-10-PPS-A
					574023	ADNGF-32-15-PPS-A
					574024	ADNGF-32-20-PPS-A
					574025	ADNGF-32-25-PPS-A
					574026	ADNGF-32-30-PPS-A
					574027	ADNGF-32-40-PPS-A
					574028	ADNGF-32-50-PPS-A
					574029	ADNGF-32-60-PPS-A
					574030	ADNGF-32-80-PPS-A

Datenblatt

Bestellangaben Typ	Kolben- \varnothing [mm]	Hub [mm] [mm]	P – elastische Dämpfungsringe/-platten beidseitig		PPS – pneumatische Dämpfung beidseitig selbsteinstellend	
			Teile-Nr.	Typ	Teile-Nr.	Typ
	40	5	554248	ADNGF-40-5-P-A	–	–
		10	554249	ADNGF-40-10-P-A	574031	ADNGF-40-10-PPS-A
		15	554250	ADNGF-40-15-P-A	574032	ADNGF-40-15-PPS-A
		20	554251	ADNGF-40-20-P-A	574033	ADNGF-40-20-PPS-A
		25	554252	ADNGF-40-25-P-A	574034	ADNGF-40-25-PPS-A
		30	554253	ADNGF-40-30-P-A	574035	ADNGF-40-30-PPS-A
		40	554254	ADNGF-40-40-P-A	574036	ADNGF-40-40-PPS-A
		50	554255	ADNGF-40-50-P-A	574037	ADNGF-40-50-PPS-A
		60	554256	ADNGF-40-60-P-A	574038	ADNGF-40-60-PPS-A
		80	554257	ADNGF-40-80-P-A	574039	ADNGF-40-80-PPS-A
50	50	5	554258	ADNGF-50-5-P-A	–	–
		10	554259	ADNGF-50-10-P-A	574040	ADNGF-50-10-PPS-A
		15	554260	ADNGF-50-15-P-A	574041	ADNGF-50-15-PPS-A
		20	554261	ADNGF-50-20-P-A	574042	ADNGF-50-20-PPS-A
		25	554262	ADNGF-50-25-P-A	574043	ADNGF-50-25-PPS-A
		30	554263	ADNGF-50-30-P-A	574044	ADNGF-50-30-PPS-A
		40	554264	ADNGF-50-40-P-A	574045	ADNGF-50-40-PPS-A
		50	554265	ADNGF-50-50-P-A	574046	ADNGF-50-50-PPS-A
		60	554266	ADNGF-50-60-P-A	574047	ADNGF-50-60-PPS-A
		80	554267	ADNGF-50-80-P-A	574048	ADNGF-50-80-PPS-A
63	63	10	554268	ADNGF-63-10-P-A	574049	ADNGF-63-10-PPS-A
		15	554269	ADNGF-63-15-P-A	574050	ADNGF-63-15-PPS-A
		20	554270	ADNGF-63-20-P-A	574051	ADNGF-63-20-PPS-A
		25	554271	ADNGF-63-25-P-A	574052	ADNGF-63-25-PPS-A
		30	554272	ADNGF-63-30-P-A	574053	ADNGF-63-30-PPS-A
		40	554273	ADNGF-63-40-P-A	574054	ADNGF-63-40-PPS-A
		50	554274	ADNGF-63-50-P-A	574055	ADNGF-63-50-PPS-A
		60	554275	ADNGF-63-60-P-A	574056	ADNGF-63-60-PPS-A
80	80	10	554277	ADNGF-80-10-P-A	574058	ADNGF-80-10-PPS-A
		15	554278	ADNGF-80-15-P-A	574059	ADNGF-80-15-PPS-A
		20	554279	ADNGF-80-20-P-A	574060	ADNGF-80-20-PPS-A
		25	554280	ADNGF-80-25-P-A	574061	ADNGF-80-25-PPS-A
		30	554281	ADNGF-80-30-P-A	574062	ADNGF-80-30-PPS-A
		40	554282	ADNGF-80-40-P-A	574063	ADNGF-80-40-PPS-A
		50	554283	ADNGF-80-50-P-A	574064	ADNGF-80-50-PPS-A
		60	554284	ADNGF-80-60-P-A	574065	ADNGF-80-60-PPS-A
100	100	10	554286	ADNGF-100-10-P-A	–	–
		15	554287	ADNGF-100-15-P-A	577225	ADNGF-100-15-PPS-A
		20	554288	ADNGF-100-20-P-A	577226	ADNGF-100-20-PPS-A
		25	554289	ADNGF-100-25-P-A	577227	ADNGF-100-25-PPS-A
		30	554290	ADNGF-100-30-P-A	577228	ADNGF-100-30-PPS-A
		40	554291	ADNGF-100-40-P-A	577229	ADNGF-100-40-PPS-A
		50	554292	ADNGF-100-50-P-A	577230	ADNGF-100-50-PPS-A
		60	554293	ADNGF-100-60-P-A	577231	ADNGF-100-60-PPS-A
80	554294	ADNGF-100-80-P-A	577232	ADNGF-100-80-PPS-A		

Bestellangaben – Produktbaukasten

Bestelltable														
Baugröße	12	16	20	25	32	40	50	63	80	100	Bedin- gungen	Code	Eintrag Code	
Baukasten-Nr.	537123	537124	537125	537126	537127	537128	537129	537130	537131	537132				
Funktion	Kompaktzylinder, doppeltwirkend, Normlochbild										ADNGF	ADNGF		
Baugröße [mm]	12	16	20	25	32	40	50	63	80	100		-...		
Hub [mm]	1 ... 200		3 ... 200		5 ... 300					5 ... 400			-...	
Dämpfung	elastische Dämpfungsringe/-platten beidseitig											-P		
	-		pneumatische Dämpfung beidseitig selbststellend								[1]	-PPS		
Positionserkennung	für Näherungsschalter											-A	-A	
Kolbenstangenart	durchgehende Kolbenstange											-S2		
Temperaturbeständigkeit	warmfeste Dichtungen max. 120 °C										[2]	-S6		
Unverlierbares Typenschild	Typenschild gelasert											-TL		

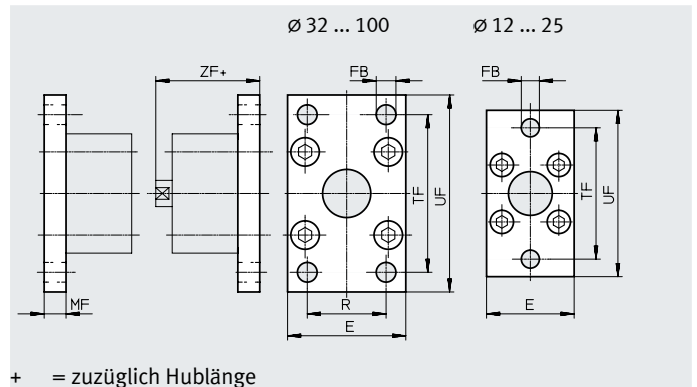
[1] PPS Nicht mit Temperaturbeständigkeit S6
Mindesthub 5 mm

[2] S6 Max. Hub: 250 mm

Zubehör

Flanschbefestigung FNC

Werkstoff:
 Stahl, verzinkt
 Kupfer- und PTFE-frei
 RoHS konform



+ = zuzüglich Hublänge

Abmessungen und Bestellangaben

für \varnothing [mm]	E	FB \varnothing	MF	R	TF	UF ± 1	ZF	KBK ¹⁾	Gewicht [g]	Teile-Nr.	Typ
12	28	5,5	8	-	40	50	48	1	79	537245	FNC-12
16	29				43						
20	36	6,6			55	70	51				
25	40				60	76	53				
32	45	7	10	32	64	80	60	1	221	174376	FNC-32
40	54	9		36	72	90	61	1	291	174377	FNC-40
50	65		12	45	90	110	65	1	536	174378	FNC-50
63	75			50	100	120	69	1	679	174379	FNC-63
80	93	12	16	63	126	150	79	1	1495	174380	FNC-80
100	110	14		75	150	175	92	1	2041	174381	FNC-100

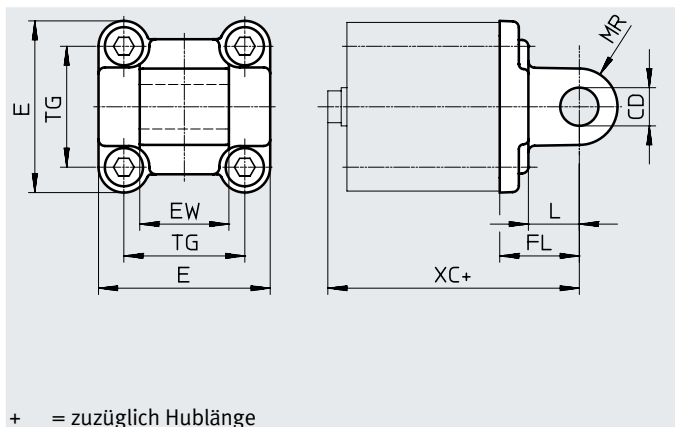
1) Korrosionsbeständigkeitsklasse KBK 1 nach Festo Norm FN 940070

Niedrige Korrosionsbeanspruchung. Trockene Innenraumanwendung bzw. Transport und Lagerschutz. Gilt auch für Teile hinter Abdeckungen, im nicht sichtbaren Innenbereich, oder Teile die im Anwendungsfall abgedeckt sind (z. B. Antriebszapfen).

Zubehör

Schwenkflansch
SNCL/SNCL-...-R3

Werkstoff:
SNCL 12 ... 25:
Aluminium-Knetlegierung
SNCL 32 ... 100:
Aluminium-Druckguss
SNCL-...-R3:
Aluminium-Knetlegierung mit
Schutzüberzug
Kupfer- und PTFE-frei
RoHS konform



+ = zuzüglich Hublänge

Abmessungen und Bestellangaben

für \varnothing [mm]	CD \varnothing H9	E	EW	FL $\pm 0,2$	L	MR	TG	XC
12	6	25 _{-0,6}	12 _{H12}	16	10	6	16	56
16		27,5 _{-0,6}					18	
20	8	34,5 _{-0,6}	16 _{H12}	20	14	8	22	63
25		38,5 _{-0,6}					26	
32	10	45 _{+0,2/-0,5}	26 _{-0,2/-0,6}	22	13	10	32,5	72
40	12	54 _{-0,5}	28 _{-0,2/-0,6}	25	16	12	38	76
50		64 _{-0,6}	32 _{-0,2/-0,6}	27			46,5	
63	16	75 _{-0,6}	40 _{-0,2/-0,6}	32	21	16	56,5	89
80		93 _{-0,8}	50 _{-0,2/-0,6}	36			72	
100	20	110 _{+0,3/-0,8}	60 _{-0,2/-0,6}	41	27	20	89	117

für \varnothing [mm]	Grundtyp				R3 – Hoher Korrosionsschutz			
	KBK ¹⁾	Gewicht [g]	Teile-Nr.	Typ	KBK ¹⁾	Gewicht [g]	Teile-Nr.	Typ
12	2	20	537790	SNCL-12	3	20	537794	SNCL-12-R3
16	2	21	537791	SNCL-16	3	21	537795	SNCL-16-R3
20	2	38	537792	SNCL-20	3	38	537796	SNCL-20-R3
25	2	41	537793	SNCL-25	3	41	537797	SNCL-25-R3
32	1	71	174404	SNCL-32	–	–	–	–
40	1	95	174405	SNCL-40	–	–	–	–
50	1	158	174406	SNCL-50	–	–	–	–
63	1	225	174407	SNCL-63	–	–	–	–
80	1	436	174408	SNCL-80	–	–	–	–
100	1	606	174409	SNCL-100	–	–	–	–

1) Korrosionsbeständigkeitsklasse KBK 1 nach Festo Norm FN 940070

Niedrige Korrosionsbeanspruchung. Trockene Innenraumanwendung bzw. Transport und Lagerschutz. Gilt auch für Teile hinter Abdeckungen, im nicht sichtbaren Innenbereich, oder Teile die im Anwendungsfall abgedeckt sind (z. B. Antriebszapfen).

Korrosionsbeständigkeitsklasse KBK 2 nach Festo Norm FN 940070

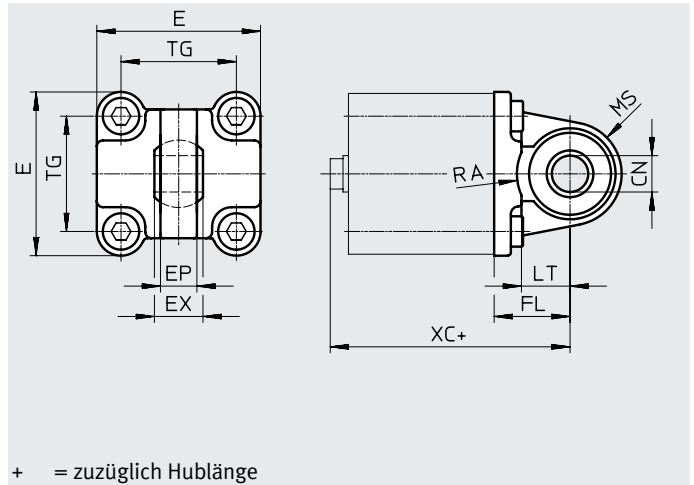
Mäßige Korrosionsbeanspruchung. Innenraumanwendung bei der Kondensation auftreten darf. Außenliegende sichtbare Teile mit vorrangig dekorativer Anforderung an die Oberfläche, die in direktem Kontakt zur umgebenden industriellen Atmosphäre stehen.

Korrosionsbeständigkeitsklasse KBK 3 nach Festo Norm FN 940070

Starke Korrosionsbeanspruchung. Freibewitterung unter gemäßigten korrosiven Bedingungen. Außenliegende sichtbare Teile im direkten Kontakt zur umgebenden industriellen Atmosphäre mit vorrangig funktioneller Anforderung an die Oberfläche.

Zubehör

 Schwenkflansch
 SNCS/CRSNCS/SNCS-...-R3

 Werkstoff:
 SNCS 32 ... 50:
 Aluminium-Druckguss
 SNCS 63 ... 100:
 Aluminium-Knetlegierung
 CRSNCS 32 ... 80:
 hochlegierter Stahl, rostfrei
 SNCS-...-R3 100:
 Aluminium-Knetlegierung mit
 Schutzüberzug
 RoHS konform


+ = zuzüglich Hublänge

Abmessungen und Bestellangaben

für \varnothing [mm]	CN \varnothing		E		EP $\pm 0,2$	EX	FL $\pm 0,2$
	ADNGF-...	ADNGF-...-R3	ADNGF-...	ADNGF-...-R3			
32	10 ^{+0,013}	10+0,015/-0,04	45+0,2/-0,5	45 _{-0,5}	10,5	14	22
40	12 ^{+0,015}	12+0,018/-0,04	54 _{-0,5}	54 _{-0,5}	12	16	25
50	16 ^{+0,015}	16+0,018/-0,04	64 _{-0,6}	64 _{-0,6}	15	21	27
63	16 ^{+0,015}	16+0,018/-0,04	74,5 $\pm 0,5$	75 _{-0,6}	15	21	32
80	20 ^{+0,018}	20+0,021/-0,04	92,2 $\pm 0,8$	93 _{-0,8}	18	25	36
100	20 ^{+0,018}	20+0,021/-0,04	109+1/-0,7	109+1/-0,7	18	25	41

für \varnothing [mm]	LT	MS		RA		TG	XC
		ADNGF-...	ADNGF-...-R3	ADNGF-... +1	ADNGF-...-R3 +1		
32	13	15 ^{+0,5}	15 ^{+0,5}	14,5	14,5	32,5	72,2
40	16	17 ^{+0,5}	17 ^{+0,5}	17,5	17,5	38	75,2
50	16	20 ^{+0,5}	20 ^{+0,5}	18,5	19	46,5	80,2
63	21	23 _{-0,5}	22 ^{+0,5}	23	23	56,5	89,2
80	22	28 _{-0,5}	27 ^{+0,5}	25	25	72	99
100	27	30 $\pm 0,5$	30 $\pm 0,5$	95	100	89	117

für \varnothing [mm]	Grundtyp				Hoher Korrosionsschutz			
	KBK ¹⁾	Gewicht [g]	Teile-Nr.	Typ	KBK ¹⁾	Gewicht [g]	Teile-Nr.	Typ
32	1	86	174397	SNCS-32	4	161	2895920	CRSNCS-32
40	1	122	174398	SNCS-40	4	239	2895921	CRSNCS-40
50	1	216	174399	SNCS-50	4	403	2895922	CRSNCS-50
63	2	281	174400	SNCS-63	4	576	2895923	CRSNCS-63
80	2	557	174401	SNCS-80	4	1173	2895924	CRSNCS-80
100	2	683	174402	SNCS-100	3	684	2895925	SNCS-100-R3

1) Korrosionsbeständigkeitsklasse KBK 1 nach Festo Norm FN 940070

Niedrige Korrosionsbeanspruchung. Trockene Innenraumanwendung bzw. Transport und Lagerschutz. Gilt auch für Teile hinter Abdeckungen, im nicht sichtbaren Innenbereich, oder Teile die im Anwendungsfall abgedeckt sind (z. B. Antriebszapfen).

Korrosionsbeständigkeitsklasse KBK 2 nach Festo Norm FN 940070

Mäßige Korrosionsbeanspruchung. Innenraumanwendung bei der Kondensation auftreten darf. Außenliegende sichtbare Teile mit vorrangig dekorativer Anforderung an die Oberfläche, die in direktem Kontakt zur umgebenden industriellen Atmosphäre stehen.

Korrosionsbeständigkeitsklasse KBK 3 nach Festo Norm FN 940070

Starke Korrosionsbeanspruchung. Freibewitterung unter gemäßigten korrosiven Bedingungen. Außenliegende sichtbare Teile im direkten Kontakt zur umgebenden industriellen Atmosphäre mit vorrangig funktioneller Anforderung an die Oberfläche.

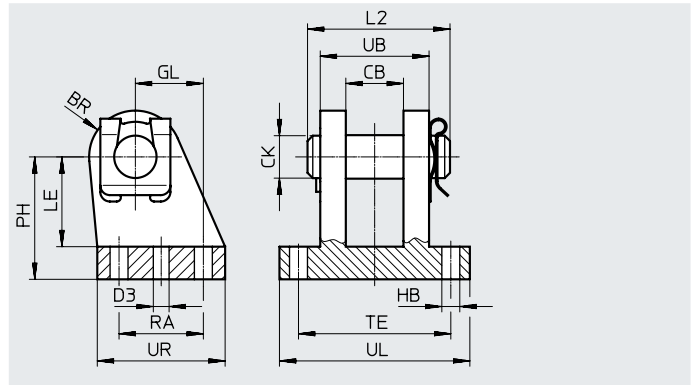
Korrosionsbeständigkeitsklasse KBK 4 nach Festo Norm FN 940070

 Besonders starke Korrosionsbeanspruchung. Freibewitterung unter schweren korrosiven Bedingungen. Teile im Bereich aggressiver Medien, z. B. Lebensmittel oder chemische Industrie. Diese Anwendungen sind ggf. durch Sonderprüfungen (\rightarrow auch FN 940082) mit entsprechenden Medien abzusichern.

Zubehör

Lagerbock LBG/LBG-...-R3
Der Lagerbolzen ist mit einem Spannstift gegen Verdrehen gesichert.

Werkstoff:
LBG 32 ... 63: Edelstahlguss
LBG 80 ... 100: Kugelgraphitguss
LBG-...-R3: hochlegierter Stahl, rostfrei
Kupfer- und PTFE-frei
RoHS konform



Abmessungen und Bestellangaben

für \varnothing [mm]	CL	CM	EK \varnothing	FL	GL	HB \varnothing	L2	LE	MR	RF	RG	S1 \varnothing	UK	UX
32	28	14,1	10	32	16	6,8	35	24	12	42	20	4,8	56	36
40	30	16,1	12	36	20	6,8	39	26	14	44	26	5,8	58	41,5
50	40	21,1	16	45	25	9,2	50	33	15	56	31	5,8	70	47
63	40	21,1	16	50	25	9,2	50	38	17	56	31	7,8	70	49
80	50	25,1	20	63	30	11	60	49	17	70	36	7,8	89	55
100	50	25,1	20	71	41	11	60	56	20	70	46	9,8	89	65

für \varnothing [mm]	Grundtyp				R3 – Hoher Korrosionsschutz			
	KBK ¹⁾	Gewicht [g]	Teile-Nr.	Typ	KBK ¹⁾	Gewicht [g]	Teile-Nr.	Typ
32	2	220	31761	LBG-32	3	220	2078790	LBG-32-R3
40	2	300	31762	LBG-40	3	300	2078792	LBG-40-R3
50	2	540	31763	LBG-50	3	540	2078794	LBG-50-R3
63	2	580	31764	LBG-63	3	580	2078795	LBG-63-R3
80	1	1050	31765	LBG-80	3	1050	2078797	LBG-80-R3
100	1	1375	31766	LBG-100	3	1375	2078799	LBG-100-R3

1) Korrosionsbeständigkeitsklasse KBK 1 nach Festo Norm FN 940070

Niedrige Korrosionsbeanspruchung. Trockene Innenraumanwendung bzw. Transport und Lagerschutz. Gilt auch für Teile hinter Abdeckungen, im nicht sichtbaren Innenbereich, oder Teile die im Anwendungsfall abgedeckt sind (z. B. Antriebszapfen).

Korrosionsbeständigkeitsklasse KBK 2 nach Festo Norm FN 940070

Mäßige Korrosionsbeanspruchung. Innenraumanwendung bei der Kondensation auftreten darf. Außenliegende sichtbare Teile mit vorrangig dekorativer Anforderung an die Oberfläche, die in direktem Kontakt zur umgebenden industriellen Atmosphäre stehen.

Korrosionsbeständigkeitsklasse KBK 3 nach Festo Norm FN 940070

Starke Korrosionsbeanspruchung. Freibewitterung unter gemäßigten korrosiven Bedingungen. Außenliegende sichtbare Teile im direkten Kontakt zur umgebenden industriellen Atmosphäre mit vorrangig funktioneller Anforderung an die Oberfläche.

Zubehör

Mehrstellungsbausatz DPNA

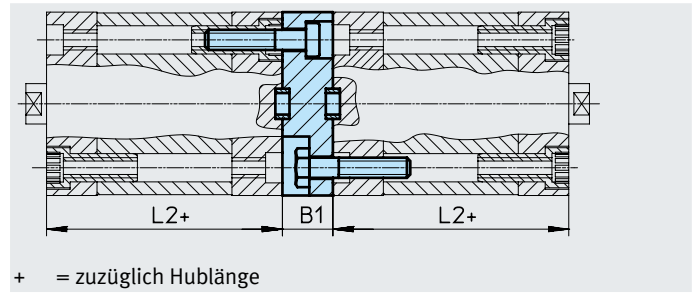
Werkstoff:

Flansch: Aluminium-Knetlegierung

Schrauben: Stahl, verzinkt

Kupfer- und PTFE-frei

RoHS konform



Abmessungen und Bestellangaben								
für \varnothing [mm]	L2	B1	Max. Gesamthublänge [mm]	KBK ¹⁾	Gewicht [g]	Teile-Nr.	Typ	
12	35	13	600	2	28	537263	DPNA-12	
16	35				33	537264	DPNA-16	
20	37				50	537265	DPNA-20	
25	39				60	537266	DPNA-25	
32	44	15	800		99	537267	DPNA-32	
40	45				129	537268	DPNA-40	
50	45				196	537269	DPNA-50	
63	49				249	537270	DPNA-63	
80	54				17	474	537271	DPNA-80
100	67				19,5	712	537272	DPNA-100

1) Korrosionsbeständigkeitsklasse KBK 2 nach Festo Norm FN 940070

Mäßige Korrosionsbeanspruchung. Innenraumanwendung bei der Kondensation auftreten darf. Außenliegende sichtbare Teile mit vorrangig dekorativer Anforderung an die Oberfläche, die in direktem Kontakt zur umgebenden industriellen Atmosphäre stehen.

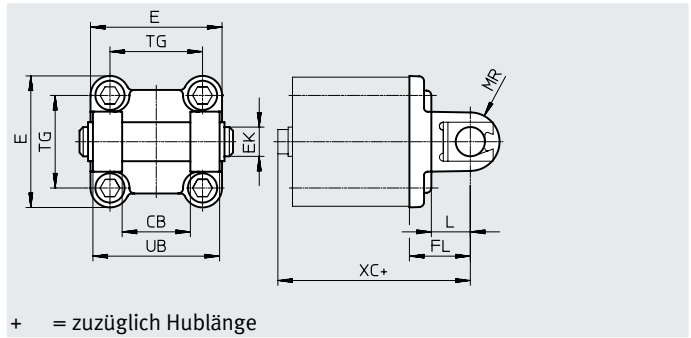
- Hinweis

Bei Kombination von Zylindern und Mehrstellungsbausatz darf die maximale Gesamthublänge nicht überschritten werden.

Zubehör

Schwenkflansch
SNCB/SNCB-...-R3

Werkstoff:
SNCB: Aluminium-Druckguss
SNCB-...-R3: Aluminium-Druckguss mit Schutzüberzug
Kupfer- und PTFE-frei
RoHS konform



+ = zuzüglich Hublänge

Abmessungen und Bestellangaben

für \varnothing	CB	E	EK \varnothing	FL	L	MR	TG	UB	XC
[mm]	H14		H9/e8	$\pm 0,2$		-0,5		h14	
32	26	$45+0,2/-0,5$	10	22	13	8,5	32,5	45	72
40	28	$54_{-0,5}$	12	25	16	12	38	52	76
50	32	$64_{-0,6}$	12	27	16	12	46,5	60	80
63	40	$75_{-0,6}$	16	32	21	16	56,5	70	89
80	50	$93_{-0,8}$	16	36	22	16	72	90	99
100	60	$110+0,3/-0,8$	20	41	27	20	89	110	117

für \varnothing	Grundtyp				R3 – Hoher Korrosionsschutz			
	KBK ¹⁾	Gewicht [g]	Teile-Nr.	Typ	KBK ¹⁾	Gewicht [g]	Teile-Nr.	Typ
32	1	103	174390	SNCB-32	3	100	176944	SNCB-32-R3
40	1	155	174391	SNCB-40	3	151	176945	SNCB-40-R3
50	1	233	174392	SNCB-50	3	228	176946	SNCB-50-R3
63	1	375	174393	SNCB-63	3	371	176947	SNCB-63-R3
80	1	636	174394	SNCB-80	3	632	176948	SNCB-80-R3
100	1	1035	174395	SNCB-100	3	986	176949	SNCB-100-R3

1) Korrosionsbeständigkeitsklasse KBK 1 nach Festo Norm FN 940070

Niedrige Korrosionsbeanspruchung. Trockene Innenraumanwendung bzw. Transport und Lagerschutz. Gilt auch für Teile hinter Abdeckungen, im nicht sichtbaren Innenbereich, oder Teile die im Anwendungsfall abgedeckt sind (z. B. Antriebszapfen).

Korrosionsbeständigkeitsklasse KBK 3 nach Festo Norm FN 940070

Starke Korrosionsbeanspruchung. Freibewitterung unter gemäßigten korrosiven Bedingungen. Außenliegende sichtbare Teile im direkten Kontakt zur umgebenden industriellen Atmosphäre mit vorrangig funktioneller Anforderung an die Oberfläche.

Zubehör

Schwenkzapfen ZNCF/CRZNG

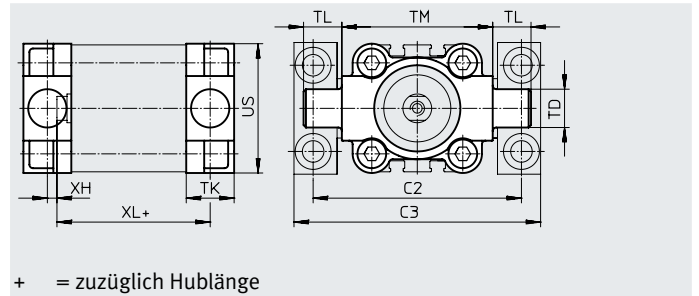
Werkstoff:

ZNCF: Edelstahlguss

CRZNG: Edelstahlguss, elektro-
poliert

Kupfer- und PTFE-frei

RoHS konform



+ = zuzüglich Hublänge

Abmessungen und Bestellangaben

für \varnothing [mm]	C2	C3	TD \varnothing e9	TK	TL	TM	US	XH	XL
32	71	86	12	16	12	50	45	2	52
40	87	105	16	20	16	63	54	4	55
50	99	117	16	24	16	75	64	4	57
63	116	136	20	24	20	90	75	4	61
80	136	156	20	28	20	110	93	5	81
100	164	189	25	38	25	132	110	10	86

für \varnothing [mm]	Grundtyp				R3 – Hoher Korrosionsschutz			
	KBK ¹⁾	Gewicht [g]	Teile-Nr.	Typ	KBK ¹⁾	Gewicht [g]	Teile-Nr.	Typ
32	2	150	174411	ZNCF-32	4	150	161852	CRZNG-32
40	2	285	174412	ZNCF-40	4	285	161853	CRZNG-40
50	2	473	174413	ZNCF-50	4	473	161854	CRZNG-50
63	2	687	174414	ZNCF-63	4	687	161855	CRZNG-63
80	2	1296	174415	ZNCF-80	4	1296	161856	CRZNG-80
100	2	2254	174416	ZNCF-100	4	2254	161857	CRZNG-100

1) Korrosionsbeständigkeitsklasse KBK 2 nach Festo Norm FN 940070

Mäßige Korrosionsbeanspruchung. Innenraumanwendung bei der Kondensation auftreten darf. Außenliegende sichtbare Teile mit vorrangig dekorativer Anforderung an die Oberfläche, die in direktem Kontakt zur umgebenden industrietypischen Atmosphäre stehen.

Korrosionsbeständigkeitsklasse KBK 4 nach Festo Norm FN 940070

Besonders starke Korrosionsbeanspruchung. Freibewitterung unter schweren korrosiven Bedingungen. Teile im Bereich aggressiver Medien, z. B. Lebensmittel oder chemische Industrie. Diese Anwendungen sind ggf. durch Sonderprüfungen (→ auch FN 940082) mit entsprechenden Medien abzusichern.

Zubehör

Lagerstück LNZG

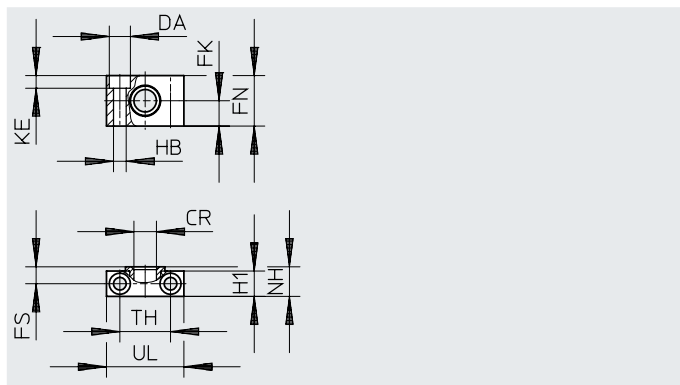
Werkstoff:

Lagerstück: Aluminium, eloxiert

Gleitlager: Kunststoff

Kupfer- und PTFE-frei

RoHS konform





Abmessungen und Bestellangaben

für \varnothing [mm]	CR \varnothing D11	DA \varnothing H13	FK \varnothing $\pm 0,1$	FN	FS	H1	HB \varnothing H13	KE	NH	TH $\pm 0,2$	UL	KBK ¹⁾	Gewicht [g]	Teile-Nr.	Typ
32	12	11	15	30	10,5	15	6,6	6,8	18	32	46	2	83	32959	LNZG-32
40, 50	16	15	18	36	12	18	9	9	21	36	55	2	129	32960	LNZG-40/50
63, 80	20	18	20	40	13	20	11	11	23	42	65	2	178	32961	LNZG-63/80
100	25	20	25	50	16	24,5	14	13	28,5	50	75	2	306	32962	LNZG-100/125

1) Korrosionsbeständigkeitsklasse KBK 2 nach Festo Norm FN 940070

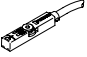

Mäßige Korrosionsbeanspruchung. Innenraumanwendung bei der Kondensation auftreten darf. Außenliegende sichtbare Teile mit vorrangig dekorativer Anforderung an die Oberfläche, die in direktem Kontakt zur umgebenden industriellen Atmosphäre stehen.

Zubehör

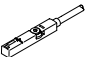
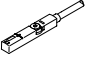
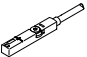
Bestellangaben – Drossel-Rückschlagventile			Datenblätter → Internet: grl					
	Anschluss		Werkstoff	Teile-Nr.	Typ			
	für \varnothing	für Schlauch-Außen- \varnothing						
für Abluft								
	12, 16, 20, 25	3	Metall-Ausführung	193137	GRLA-M5-QS-3-D			
		4		193138	GRLA-M5-QS-4-D			
		6		193139	GRLA-M5-QS-6-D			
	32, 40, 50, 63, 80, 100	3		193142	GRLA-1/8-QS-3-D			
		4		193143	GRLA-1/8-QS-4-D			
		6		193144	GRLA-1/8-QS-6-D			
		8		193145	GRLA-1/8-QS-8-D			
		für Zuluft						
				12, 16, 20, 25	3	Metall-Ausführung	193153	GRLZ-M5-QS-3-D
					4		193154	GRLZ-M5-QS-4-D
6	193155		GRLZ-M5-QS-6-D					
32, 40, 50, 63, 80, 100	3		193156	GRLZ-1/8-QS-3-D				
	4		193157	GRLZ-1/8-QS-4-D				
	6		193158	GRLZ-1/8-QS-6-D				
	8		193159	GRLZ-1/8-QS-8-D				

Zubehör



Bestellangaben – Näherungsschalter für T-Nut, magnetoresistiv Datenblätter → Internet: smt

	Befestigungsart	Schaltausgang	Elektrischer Anschluss	Kabellänge [m]	Teile-Nr.	Typ
Schließer						
	von oben in Nut einsetzbar, bündig mit Zylinderprofil, kurze Bauform	PNP	Kabel, 3-adrig	2,5	574335	SMT-8M-A-PS-24V-E-2,5-OE
			Stecker M8x1, 3-polig	0,3	574334	SMT-8M-A-PS-24V-E-0,3-M8D
			Stecker M12x1, 3-polig	0,3	574337	SMT-8M-A-PS-24V-E-0,3-M12
		NPN	Kabel, 3-adrig	2,5	574338	SMT-8M-A-NS-24V-E-2,5-OE
			Stecker M8x1, 3-polig	0,3	574339	SMT-8M-A-NS-24V-E-0,3-M8D
Öffner						
	von oben in Nut einsetzbar, bündig mit Zylinderprofil, kurze Bauform	PNP	Kabel, 3-adrig	7,5	574340	SMT-8M-A-PO-24V-E-7,5-OE


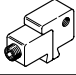
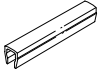
Bestellangaben – Näherungsschalter für T-Nut, magnetisch Reed Datenblätter → Internet: sme

	Befestigungsart	Schaltausgang	Elektrischer Anschluss	Kabellänge [m]	Teile-Nr.	Typ
Schließer						
	von oben in Nut einsetzbar, bündig mit Zylinderprofil	kontaktbehaftet	Kabel, 3-adrig	2,5	543862	SME-8M-DS-24V-K-2,5-OE
				5,0	543863	SME-8M-DS-24V-K-5,0-OE
			Kabel, 2-adrig	2,5	543872	SME-8M-ZS-24V-K-2,5-OE
			Stecker M8x1, 3-polig	0,3	543861	SME-8M-DS-24V-K-0,3-M8D
	längs in Nut einschiebbar, bündig mit Zylinderprofil	kontaktbehaftet	Kabel, 3-adrig	2,5	150855	SME-8-K-LED-24
			Stecker M8x1, 3-polig	0,3	150857	SME-8-S-LED-24
Öffner						
	längs in Nut einschiebbar, bündig mit Zylinderprofil	kontaktbehaftet	Kabel, 3-adrig	7,5	160251	SME-8-O-K-LED-24

Bestellangaben – Verbindungsleitungen Datenblätter → Internet: nebu

	Elektrischer Anschluss links	Elektrischer Anschluss rechts	Kabellänge [m]	Teile-Nr.	Typ
	Dose gerade, M8x1, 3-polig	Kabel, offenes Ende, 3-adrig	2,5	541333	NEBU-M8G3-K-2.5-LE3
			5	541334	NEBU-M8G3-K-5-LE3
	Dose gerade, M12x1, 5-polig	Kabel, offenes Ende, 3-adrig	2,5	541363	NEBU-M12G5-K-2.5-LE3
			5	541364	NEBU-M12G5-K-5-LE3
	Dose gewinkelt, M8x1, 3-polig	Kabel, offenes Ende, 3-adrig	2,5	541338	NEBU-M8W3-K-2.5-LE3
			5	541341	NEBU-M8W3-K-5-LE3
	Dose gewinkelt, M12x1, 5-polig	Kabel, offenes Ende, 3-adrig	2,5	541367	NEBU-M12W5-K-2.5-LE3
			5	541370	NEBU-M12W5-K-5-LE3

Zubehör

Bestellangaben – Näherungsschalter in Quaderform, pneumatisch			Datenblätter → Internet: smpo	
	Pneumatischer Anschluss	Teile-Nr.	Typ	
3/2-Wegeventil, Grundstellung geschlossen				
	Innengewinde M5	178563	SMPO-8E	
Bestellangaben – Befestigungsbausatz für Näherungsschalter SMPO-8E			Datenblätter → Internet: smb	
	Montage	Teile-Nr.	Typ	
	geklemmt in T-Nut	178230	SMB-8E	
Bestellangaben – Nutabdeckung für T-Nut				
	Montage	Länge	Teile-Nr.	Typ
	einsetzbar	2x 0,5 m	151680	ABP-5-S