

Verbindungskabel mit Stecker und Buchse

- Buchse, C/2, 48-polig, gewinkelt, 45°
- mit Kabel
- ungeschirmt



Umgebungstemperatur min./max.	0 ... 50 °C
Betriebsspannung DC, max.	24 V DC
Schutzart	IP69K
Leiterquerschnitt	0,34 mm ²
Gewicht	Siehe Tabelle unten

Technische Daten

Materialnummer	Elektrischer Anschluss 2	Strom, max.	Anzahl Leiter	Kabellänge	Gewicht	
0493871009	offene Kabelenden, 24-polig	3 A	25	5 m	1 kg	1)
0493871203	offene Kabelenden, 24-polig	3 A	25	10 m	1,994 kg	1)
0493871408	offene Kabelenden, 24-polig	3 A	25	15 m	2,84 kg	1)
0493871106	offene Kabelenden, 48-polig	3 A	40	5 m	1,483 kg	2)
0493871300	offene Kabelenden, 48-polig	3 A	40	10 m	2,948 kg	2)
0493871505	offene Kabelenden, 48-polig	3 A	40	15 m	4,277 kg	2)

1) max. 8 Ventile

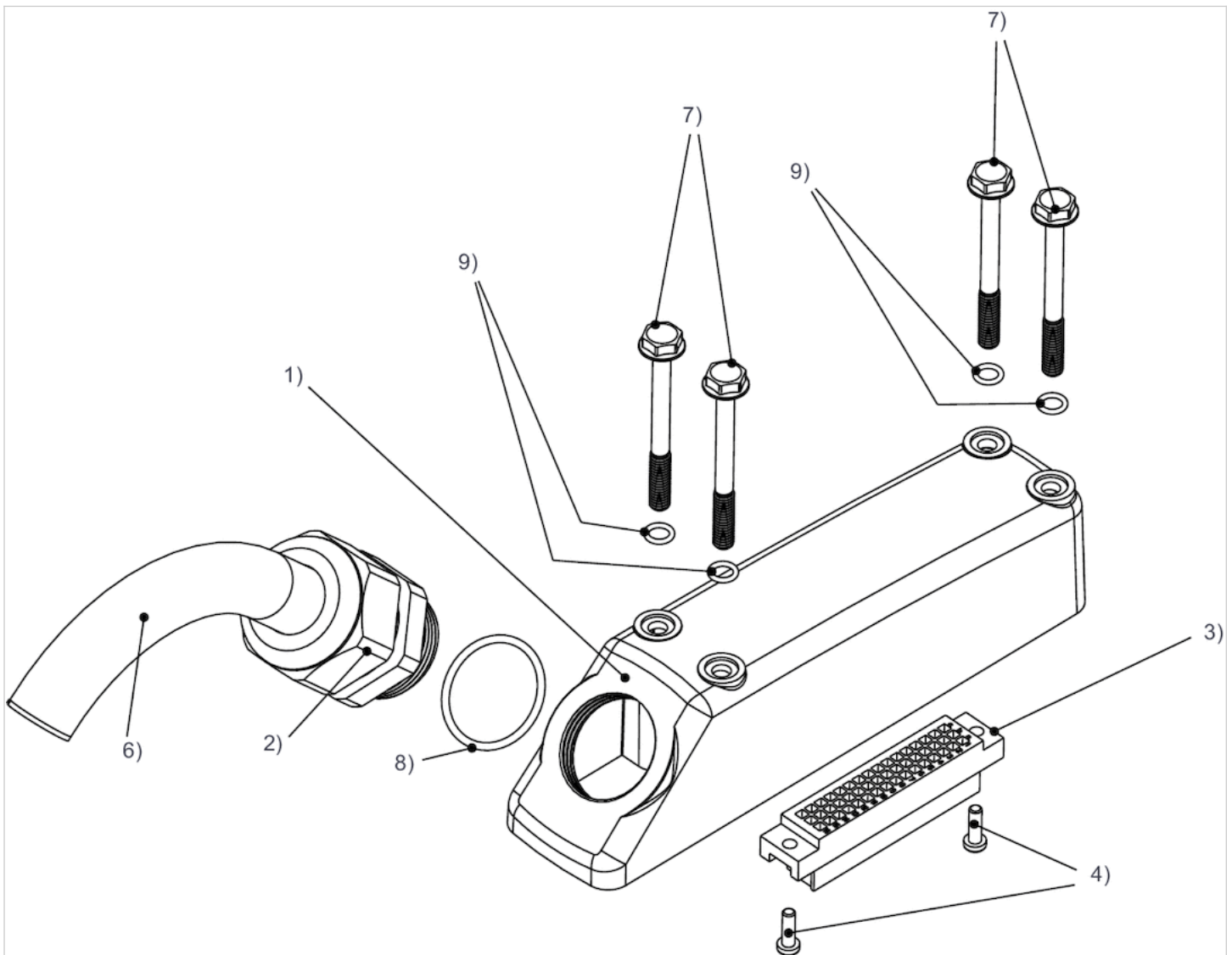
2) max. 16 Ventile

Technische Informationen

Werkstoff	
Gehäuse	Polyamid
Kabelummantelung	Polyvinylchlorid

Abmessungen

Abmessungen



1) Gehäuse; 2) Verschraubung; 3) Gehäuse für C/2 Stecker; 4) Schrauben; 5) Dichtung; 6) Kabel; 7) Schrauben; 8) Dichtung; 9) Dichtung

Pin-Belegung

PIN-Belegung und Kabelfarben



Pin	A1	A2	A3	A4	A5	A6	A7	A8	B1	B2
Farbe	blau	rot/blau	weiss/rosa	rosa/braun	weiss/blau	braun/blau	weiss/rot	braun/rot	weiss	grün

B3	B4	B5	B6	B7	B8	C1	C2	C3	C4	C5	C6
grau	rot	violett	weiss/grün	weiss/gelb	weiss/grau	braun	gelb	rosa	schwarz	grau/rosa	braun/grün

C7						C8					
gelb/braun						grau/braun					

Pin	A2	A3	A4	A5	A6	A7	A8	A9	B1	B2
Farbe	rot/blau	weiss/rosa	rosa/braun	weiss/blau	braun/blau	weiss/rot	braun/rot	blau	weiss	grün

B3	B4	B5	B6	B7	B8	B9	B10	B11	B12
grau	rot	violett	weiss/grün	weiss/gelb	weiss/grau	weiss/rosa	weiss/rot	weiss/schwarz	grau/grün

B13	B14	B15	B16	C1	C2	C3	C4	C5	C6	C7
rosa/grün	grün/rot	grün/schwarz	grau/rot	braun	gelb	rosa	schwarz	grau/rosa	braun/grün	gelb/braun