

Serie QR1-S Mini

- T - Verschraubung
- Außengewinde
- M5, G 1/8
- Steckanschluss
- Ø 4, Ø 6
- QR1-S-MTT



Betriebsdruck min./max.

-0,95 ... 10 bar

Umgebungstemperatur min./max.

0 ... 60 °C

Gewicht

Siehe Tabelle unten

Technische Daten

Materialnummer	Anschluss G	Anschluss D	Liefermenge	Gewicht
R412005395	M5	Ø 4	25 Stück	0,004 kg
R412005396	M5	Ø 6	25 Stück	0,005 kg
R412005400	G 1/8	Ø 4	25 Stück	0,007 kg
R412005401	G 1/8	Ø 6	25 Stück	0,008 kg

Gewicht pro Stück

Technische Informationen

Die Serien QR1 (Kunststoff) und QR2 (Metall) sind nicht kombinierbar
Gewindeabdichtung durch gekammerten O-Ring

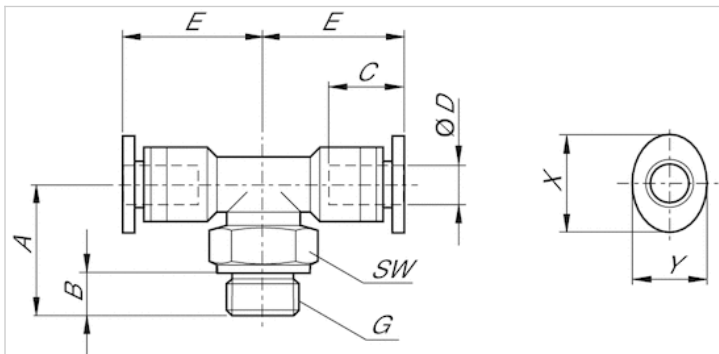
Weitere Informationen zu Montage und Toleranzen der verwendbaren Schläuche siehe Kapitel „Technische Informationen“.

Technische Informationen

Werkstoff	
Werkstoff	vernickelt
Gehäuse	Polybutylenterephthalat
Dichtung	Acrylnitril-Butadien-Kautschuk
Zahnscheibe	Nichtrostender Stahl
Lösering	Polyoxymethylen
Lösering Aufnahme	Zink-Druckguss, Messing, vernickelt

Werkstoff	
Gewinde	Messing, vernickelt

Abmessungen



Abmessungen

Materialnummer	Anschluss D	Anschluss G	A	B	C	E	SW	X	Y
R412005395	Ø 4	M5	15	4	11.5	13.1	8	10	8
R412005396	Ø 6	M5	16	4	12.5	14.4	8	12	10
R412005400	Ø 4	G 1/8	13.4	5	11.5	13.1	12	10	8
R412005401	Ø 6	G 1/8	14.4	5	12.5	14.4	10	12	10